

MANUALE DI INSTALLAZIONE

AUTOMAZIONE PER BARRIERE STRADALI

BERTA



ATTENZIONE!! Prima di effettuare l'installazione, leggere attentamente questo manuale che è parte integrante di questa confezione.

I nostri prodotti se installati da personale specializzato idoneo alla valutazione dei rischi, rispondono alle normative UNI EN 12453-EN 12445



Il marchio CE è conforme alla direttiva europea
CEE 89/336 + 92/31 + 93/68 D.L. 04/12/1992 N. 476.

INDICE

Pag.

Composizione dell'imballo	2
Dati tecnici	2
Dimensioni	3
Considerazione per l'installazione	3
Modalità' di installazione	4-5-6-7
Inconvenienti : cause e soluzioni	8
Suggerimenti e sicurezza	12

CONTENUTO DELL'IMBALLO

1- BARRIERA



1- SOSTEGNO ASTA

1- MANIGLIA SBLOCCO (per versioni 230Vca)

1- CHIAVE SBLOCCO (per versioni 24Vdc)

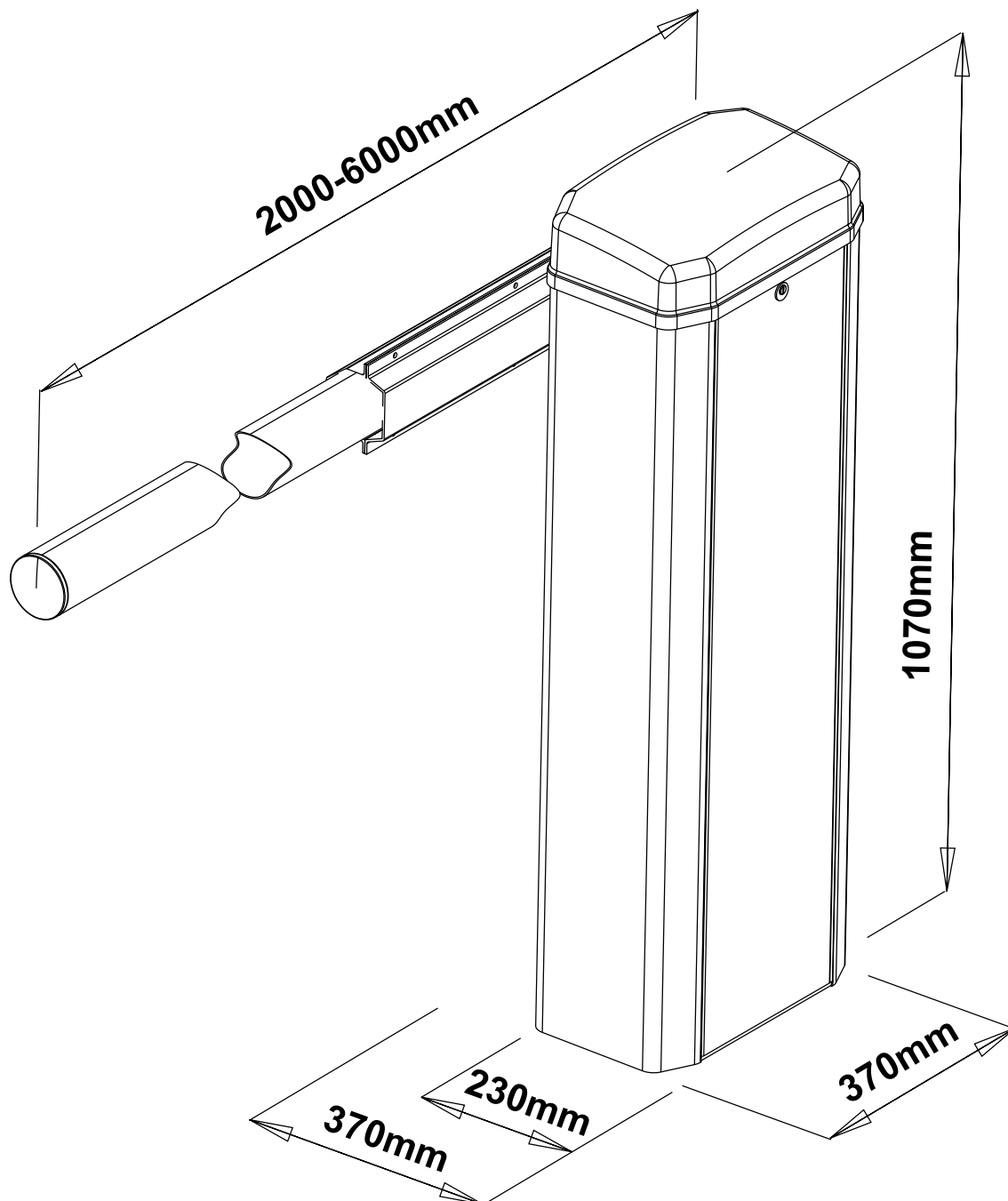
1- CONDENSATORE (per versioni 230Vca)



DATI TECNICI

	BERTA		BERTA VELOCE	
	230V	24V	230V	24V
Lunghezza Max asta	6 mt		4 mt	
Alimentazione motore	230Vac	24Vdc	230Vac	24Vdc
Potenza motore	250 W	60W	250 W	60W
Giri motore	1400	1800	1400	3000
Condensatore	12,5 µF	/	12,5 µF	/
Sblocco meccanico per manovra di emergenza	Meccanico			
Temperatura di funzionamento	-20° C / +55° C			
Peso	45Kg			
Grado di protezione	IP 44			
Finecorsa	Elettromeccanico			
Tempo di apertura	10 sec		5 sec	

DIMENSIONI



CONSIDERAZIONI PER L'INSTALLAZIONE

- Le operazioni di installazione e collaudo devono essere eseguite solo da personale qualificato ai fini di garantire la corretta e sicura funzionalità della barriera automatizzata.
- La casa costruttrice, declina ogni responsabilità per i danni derivati da eventuali errate installazioni dovute ad incapacità e/o negligenza.

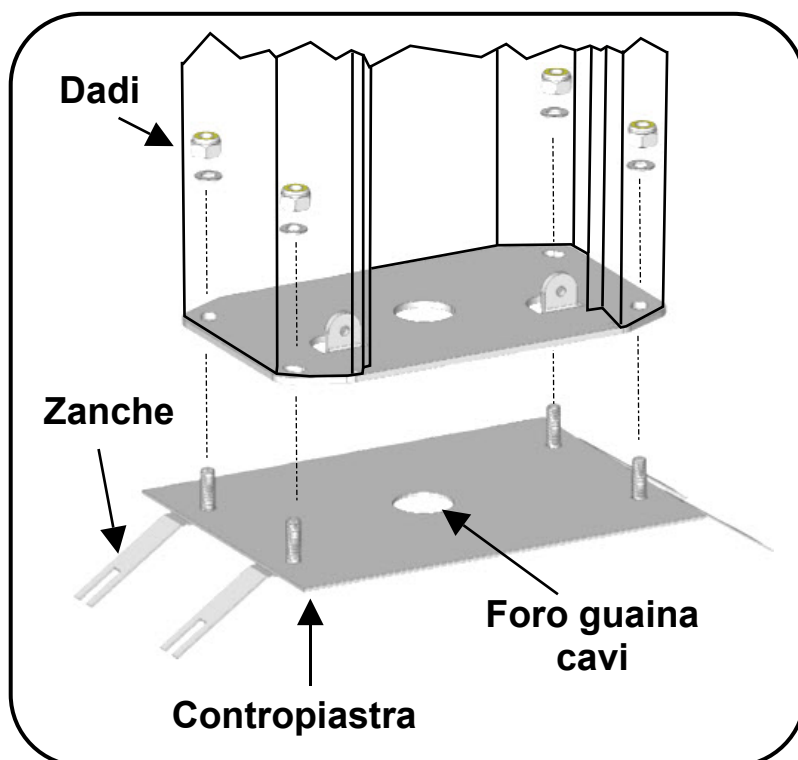
MODALITA' D'INSTALLAZIONE

Predisporre una canalizzazione elettrica al centro della base della barriera, in corrispondenza del foro centrale - (guaina diam. 25 – 50 mm).

FISSAGGIO CON CONTROPIASTRA (OPTIONAL)

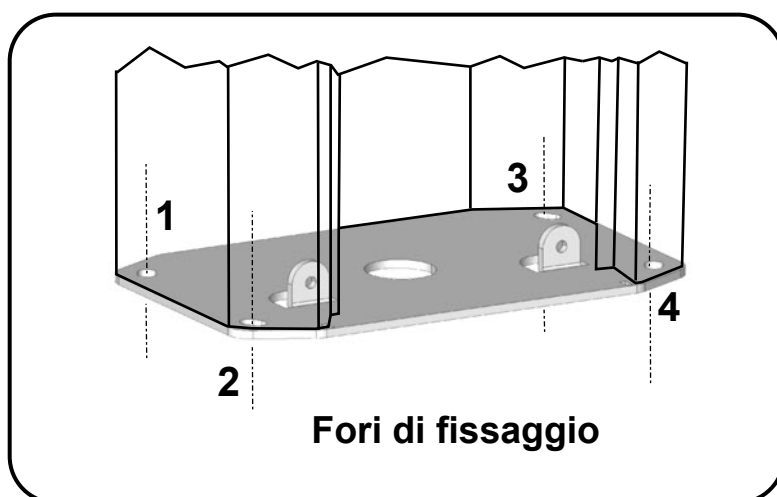
Prendere la contropiastra e piegare le zanche in maniera opportuna. Creare uno scavo a terra di misura adeguata. Inserire la canalizzazione elettrica all'interno del foro della contropiastra. Livellare e cementare la contropiastra.

Posizionare la barriera sulla contropiastra ed avvitarela tramite i dadi autobloccanti M12 in dotazione.



FISSAGGIO SENZA CONTROPIASTRA

Posizionare la barriera sulla superficie desiderata e bloccarla saldamente tramite i quattro fori di fissaggio presenti internamente sulla base

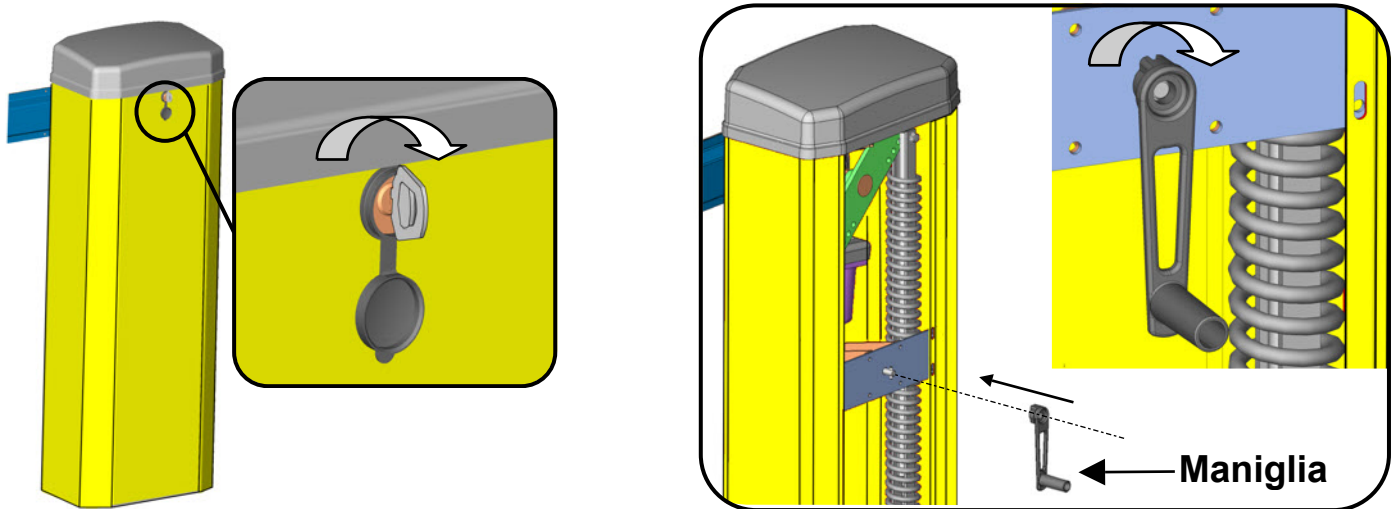


APERTURA MANUALE (Versione 230V)

Intervenire inserendo la chiave e aprire il coperchio.

Inserire nel perno la maniglia in dotazione e ruotare fino al raggiungimento dell'apertura desiderata

N.B. All'apertura del coperchio l'automatismo va in blocco

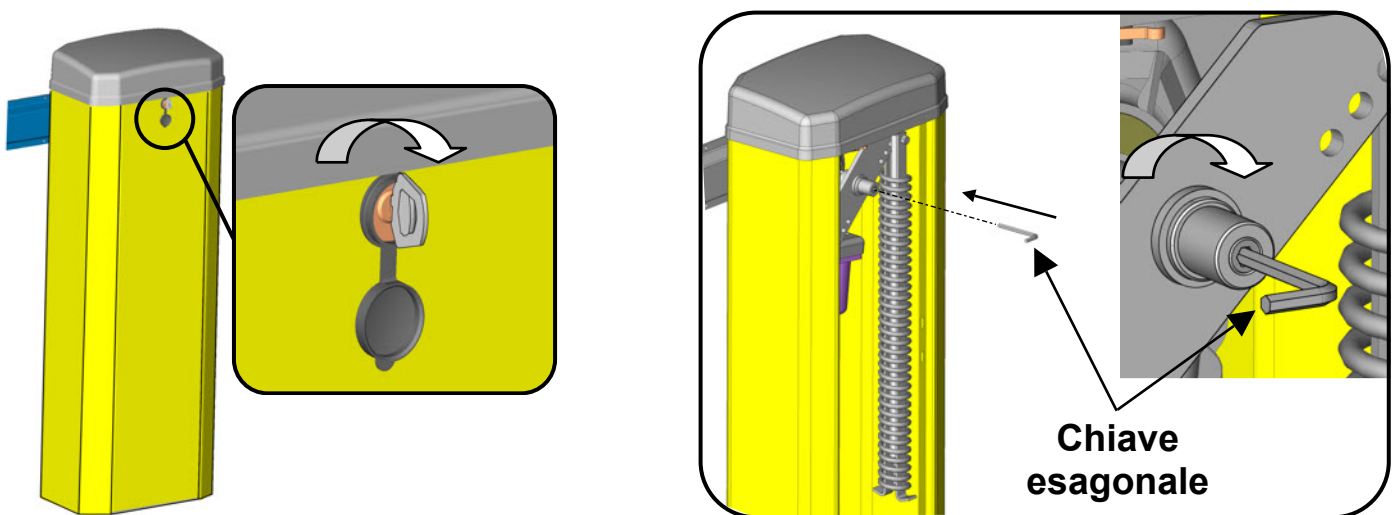


APERTURA MANUALE (Versione 24V)

Intervenire inserendo la chiave e aprire il coperchio.

inserire la chiave in dotazione nell'apposito grano presente all'estremità dell'albero motore; avvitare in senso orario fino a battuta, concludendo la manovra di sblocco.

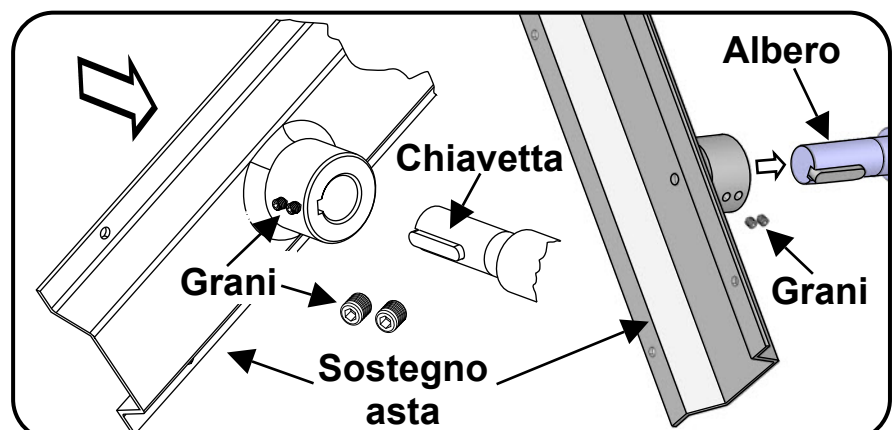
N.B. All'apertura del coperchio l'automatismo va in blocco



SOSTEGNO ASTA

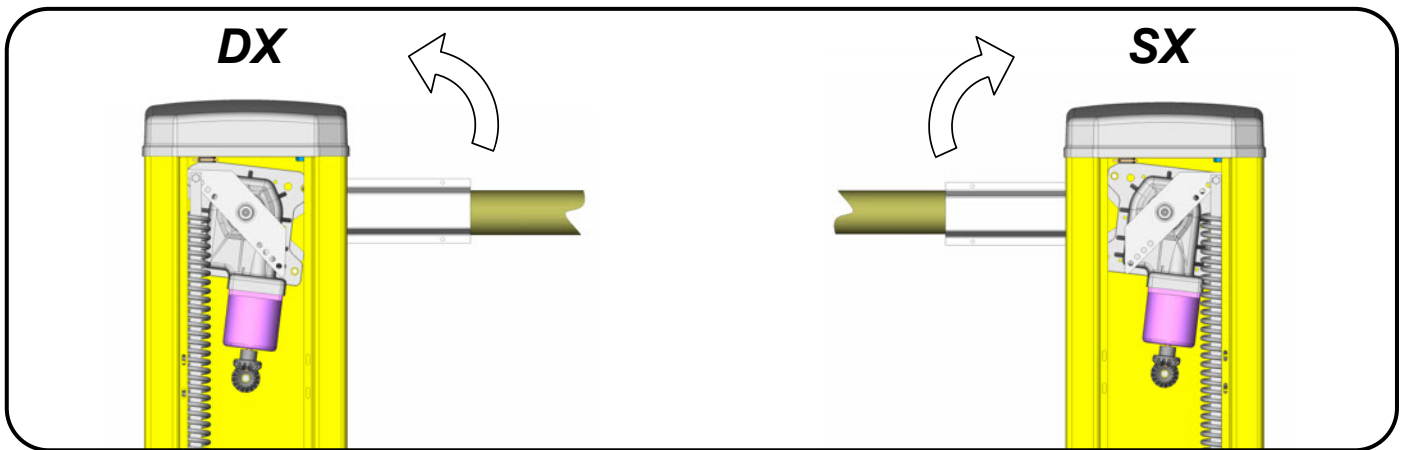
Inserire il sostegno asta sull'albero e bloccarlo tramite i due grani M6

Infilare l'asta nel sostegno e stringere le relative viti.

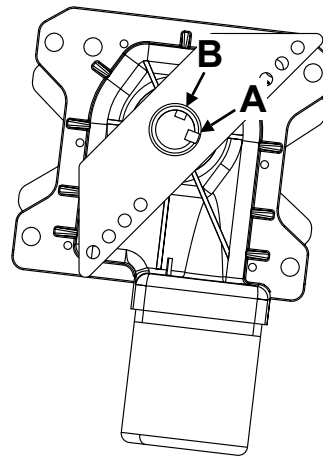
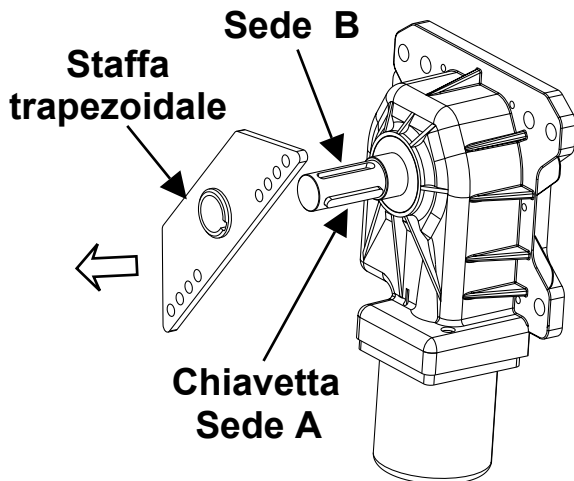
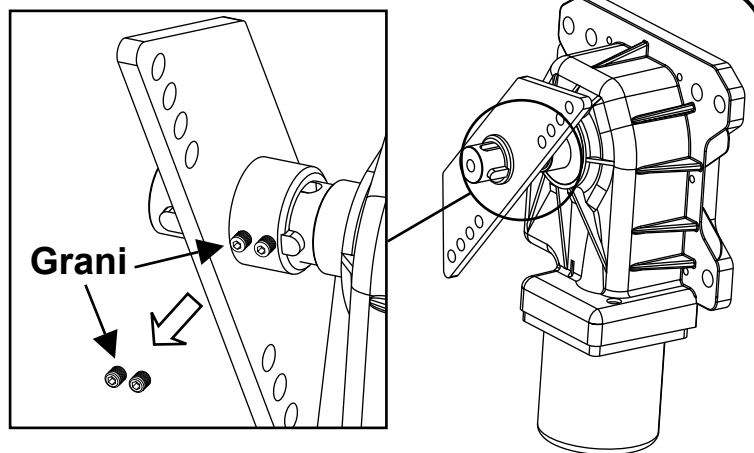


DIREZIONE APERTURA

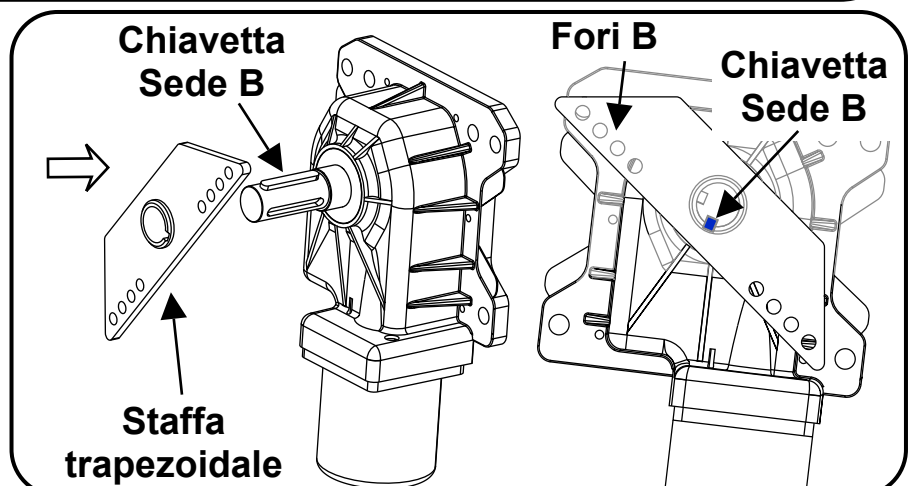
Per cambiare il senso di apertura dell'automazione da **sinistra**(standard) a **destra** procedere quanto segue:



- Sganciare la molla
- Estrarre la staffa trapezoidale svitando i due grani
- Cambiare la posizione della chiavetta dalla sede A alla sede B dell'albero



- Reinscrivere la staffa trapezoidale ed avvitare i due grani
- Agganciare la molla nella posizione opposta (**Fori B**)



REGOLAZIONE MOLLA

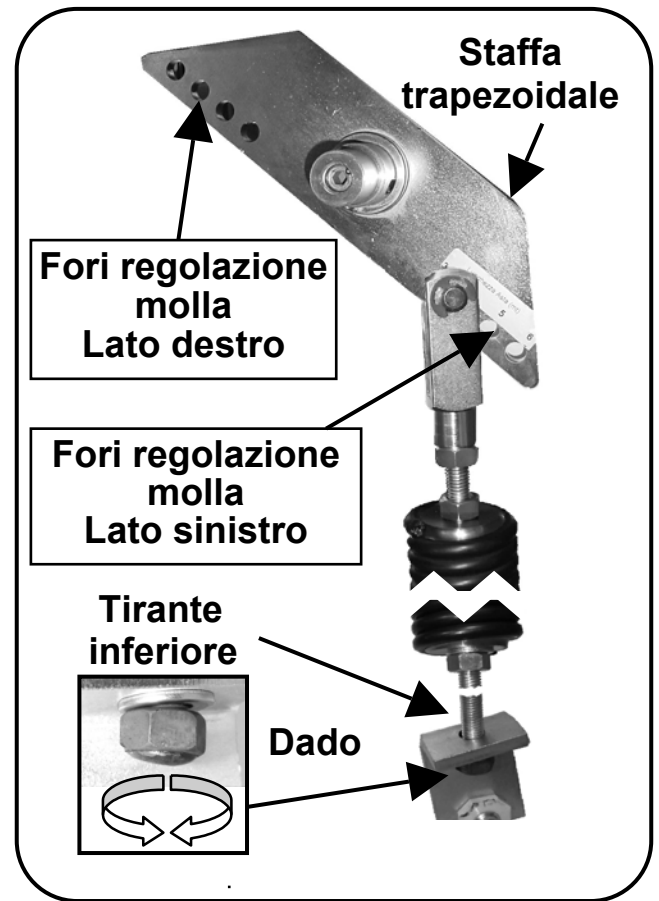
VERSIONE 230V

- Effettuare manualmente tutta l'apertura.
- Mettere in tensione la molla agendo sul dado del tirante inferiore.

VERSIONE 24V

- Sbloccare il motore.
- Mettere in tensione la molla agendo sul dado del tirante inferiore, fino a quando l'asta rimane bilanciata a circa 45° e la staffa trapezoidale rimane in posizione orizzontale rispetto al terreno.
- Bloccare il motore

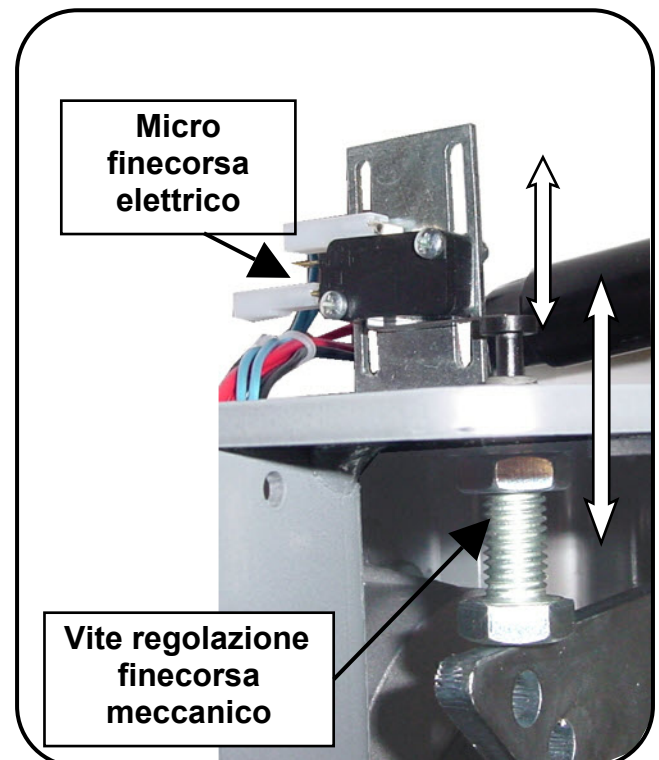
Nella staffa trapezoidale sono presenti quattro fori, per regolare la forza della molla, rispetto alla lunghezza dell'asta. Più si aggancia la molla verso l'interno e più si riduce la forza.



REGOLAZIONE FINECORSA

E' possibile regolare la posizione dei finecorsa, sia meccanici (*situati internamente alla barriera*) e sia elettrici (*raggiungibili facilmente, posti sotto il coperchio superiore*).

N.B. quando si sposta uno dei finecorsa meccanici, spostare di conseguenza il relativo finecorsa elettrico, quindi eseguire una nuova procedura di programmazione del quadro elettronico



INCONVENIENTI-CAUSE E SOLUZIONI

INCONVENIENTE	CAUSA PROBABILE	SOLUZIONE
Ad un comando con il radiocomando o con il selettore a chiave, la barriera non si apre o il motore non parte	Alimentazione di rete 230 volt assente	Controllare l'interruttore principale
	Presenza di STOP di emergenza	Controllare eventuali selettori o comandi di STOP . Se non utilizzati verificare ponticello su ingresso contatto STOP su centralina
	Fusibile bruciato	Sostituirlo con uno dello stesso valore.
	Cavo di alimentazione del o dei motori non collegato o difettoso.	Collegare il cavo nell'apposito morsetto o sostituirlo.
	C'è un ostacolo in mezzo alla fotocellula o non funziona	Verificare il collegamento, togliere eventuale ostacolo.
Ad un comando con il radiocomando non apre, ma funziona con il comando a chiave	Il radiocomando non è stato memorizzato o la batteria è scarica	Eseguire la procedura di riconoscimento del radiocomando sul ricevitore radio o sostituire la batteria con una nuova .
La barriera parte, ma si ferma	La forza del o dei motori è insufficiente	Modificare il valore con il trimmer FORZA posto sulla centrale
La barriera inverte l'apertura con la chiusura	Il collegamento non è corretto	Scambiare la polarità dei cavi del motore interessato

N:B. - Se l'inconveniente permane, contattare il proprio Rivenditore o il più vicino Centro Assistenza

AVVERTENZE PER LA SICUREZZA

Le presenti avvertenze sono parti integranti ed essenziali del prodotto e devono essere consegnate all'utilizzatore. Leggerle attentamente in quanto forniscono importanti indicazioni riguardanti l'installazione, l'uso e la manutenzione. E' necessario conservare il presente modulo e trasmetterlo ad eventuali subentranti nell'uso dell'impianto. L'errata installazione o l'utilizzo improprio del prodotto può essere fonte di grave pericolo.

ISTRUZIONI PER L'INSTALLAZIONE

- L'installazione deve essere eseguita da personale professionalmente competente e inosservanza della legislazione locale, statale, nazionale ed europea vigente.
- Prima di iniziare l'installazione verificare l'integrità del prodotto
- La posa in opera, i collegamenti elettrici e le regolazioni devono essere effettuati a "Regola d'arte".
- I materiali d'imballaggio (cartone, plastica, polistirolo, ecc.) non vanno dispersi nell'ambiente e non devono essere lasciati alla portata dei bambini in quanto potenziali fonti di pericolo.
- Non installare il prodotto in ambienti a pericolo di esplosione o disturbati da campi elettromagnetici. La presenza di gas o fumi infiammabili costituisce un grave pericolo per la sicurezza.
- Prevedere sulla rete di alimentazione una protezione per extra tensioni, un interruttore/sezionatore e/o differenziale adeguati al prodotto e in conformità alle normative vigenti.
- Il costruttore declina ogni e qualsiasi responsabilità qualora vengano installati dei dispositivi e/o componenti incompatibili ai fini dell'integrità del prodotto, della sicurezza e del funzionamento.
- Per la riparazione o sostituzione delle parti dovranno essere utilizzati esclusivamente ricambi originali.
- L'installatore deve fornire tutte le informazioni relative al funzionamento, alla manutenzione e all'utilizzo delle singole parti componenti e del sistema nella sua globalità.

AVVERTENZE PER L'UTENTE

- **Leggere attentamente le istruzioni e la documentazione allegata.**
- **Il prodotto dovrà essere destinato all'uso per il quale è stato espressamente concepito. Ogni altro utilizzo è da considerarsi improprio e quindi pericoloso. Inoltre, le informazioni contenute nel presente documento e nella documentazione allegata, potranno essere oggetto di modifiche senza alcun preavviso. Sono infatti fornite a titolo indicativo per l'applicazione del prodotto. La casa costruttrice declina ogni ed eventuale responsabilità.**
- **Tenere i prodotti, i dispositivi, la documentazione e quant'altro fuori dalla portata dei bambini.**
- **In caso di manutenzione, pulizia, guasto o cattivo funzionamento del prodotto, togliere l'alimentazione, astenendosi da qualsiasi tentativo d'intervento. Rivolgersi solo al personale professionalmente competente e preposto allo scopo. Il mancato rispetto di quanto sopra può causare situazioni di grave pericolo.**

Tutti i prodotti sono garantiti per 2 anni, fa fede la data presente in fattura oppure sulla ricevuta fiscale.

La garanzia inoltre non comprende: avarie o danni causati da vizi dell'impianto elettrico e/o da trascuratezza, negligenza o inadeguatezza dell'impianto all'uso al quale è destinato e in ogni caso da uso anomalo; avarie o danni dovuti a manomissioni da parte di personale non autorizzato o all'impiego di componenti non riconducibili al produttore e/o pezzi di ricambio non originali; difetti causati da agenti chimici, corpi esterni o fenomeni atmosferici e/o naturali in generale; avarie o danni causati da una non corretta installazione dei Prodotti secondo la regola dell'arte, sicurezza e conformità di utilizzo espressamente indicate nella documentazione tecnica dei medesimi Prodotti; il materiale di consumo; gli interventi per verifiche e accertamenti di eventuali vizi o difetti poi non riscontrati; indennizzi per il periodo di inoperatività dell'impianto ove i Prodotti sono installati.

I dati e le immagini sono puramente indicativi
VDS si riserva il diritto di modificare in qualsiasi momento le caratteristiche dei prodotti descritti a suo insindacabile giudizio, senza alcun preavviso.



Via Circolare p.i.p. N° 10
65010 Santa Teresa di Spoltore (PE) - ITALY
Tel. +39 085 4971946 - FAX +39 085 4973849
www.vdsautomation.com - info@vdsautomation.it