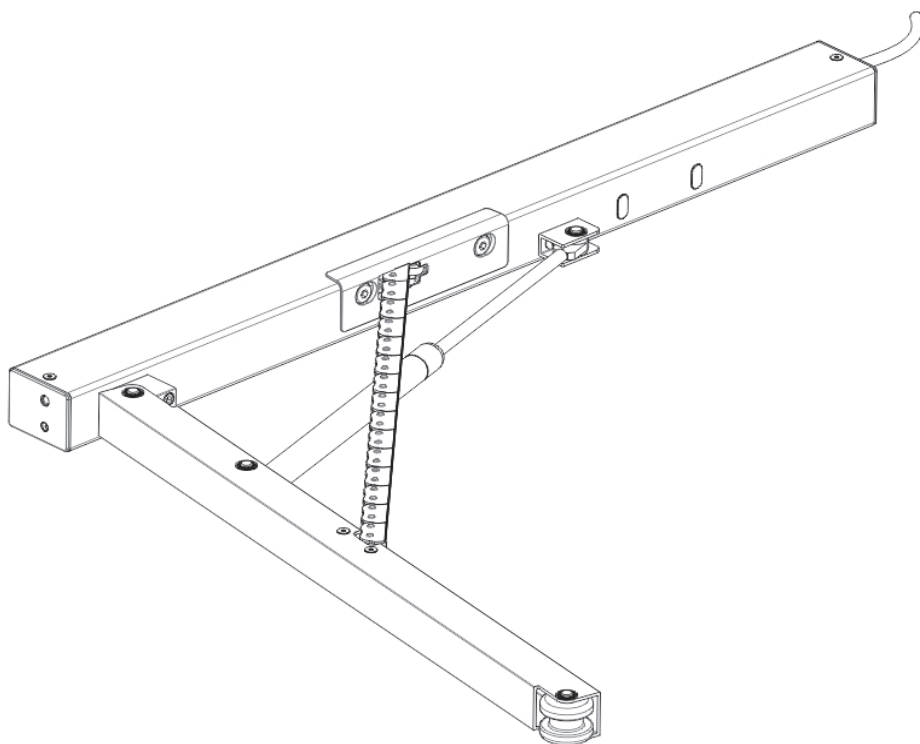


**AUTOMAZIONE
PER APERTURA A BATTENTE
A 90 GRADI**

**A90 24V RWA
A90 230V**



COD. 0P5390

VER. 00

REV.07.24

PRIMA DI INSTALLARE E UTILIZZARE L'ATTUATORE È OBBLIGATORIO CHE
L'INSTALLATORE E L'UTILIZZATORE LEGGANO E COMPENDANO
IN TUTTE LE SUE PARTI IL PRESENTE MANUALE

IL PRESENTE MANUALE È PARTE INTEGRANTE DELL'ATTUATORE E DEVE
OBBLIGATORIAMENTE ESSERE CONSERVATO
PER FUTURI RIFERIMENTI FINO ALLA DEMOLIZIONE DELLO STESSO.

<p>DICHIARAZIONE D'INCORPORAZIONE PAG 4</p> 	<p>GENERALITÀ - AVVERTENZE PAG 5</p> 
<p>DESCRIZIONE TECNICA DATI TECNICI PAG 8</p>	<p>DESCRIZIONE TECNICA DESTINAZIONE E LIMITI D'USO PAG 10</p>
<p>DESCRIZIONE TECNICA COMPONENTI PAG 10</p> 	<p>DESCRIZIONE TECNICA APPLICAZIONI PAG 14</p> 
<p>INSTALLAZIONE PAG 16</p>	<p>APERTURA MANUALE EMERGENZA PAG 18</p> 
<p>APERTURA VERSO L'ESTERNO ANTA VINCOLATA PAG 19</p> 	<p>APERTURA VERSO L'ESTERNO ANTA VINCOLATA SOFFITTO PAG 22</p> 
<p>APERTURA VERSO L'INTERNO ANTA VINCOLATA PAG 25</p> 	<p>APERTURA VERSO L'ESTERNO ANTA LIBERA PAG 28</p> 
<p>COLLEGAMENTO ELETTRICO PAG 31</p> 	

DICHIARAZIONE DI INCORPORAZIONE DI QUASI MACCHINA



Il sottoscritto in nome e per conto di

Topp S.r.l.
Via Galvani, 59
36066 Sandrigo (VI)
Italia

dichiara che la persona autorizzata a costituire la documentazione tecnica pertinente è

Nome: Plaza Trinidad - Topp S.r.l.
 Indirizzo: via Galvani,59 36066 Sandrigo (VI)

e che alla seguente quasi macchina

ATTUATORE A CATENA PER AUTOMAZIONE FINESTRE
ATTUATORE A CATENA RWA PER AUTOMAZIONE FINESTRE

Tipo: C50-A90
 Varianti: C50/24V RWA ; C50/230V A90/24V RWA ; A90/230V

i seguenti requisiti essenziali della Direttiva 2006/42/CE Attuazione Italiana DLgs. 27 gennaio 2010, n.17 sono stati applicati e soddisfatti, per quanto relativo alla loro applicabilità, alla sola quasi macchina sopradescritta: Allegato I: 1.5.1; 1.5.2; 1.5.10; 1.5.11

che la documentazione tecnica pertinente è preparata in conformità con l'Allegato VII, parte B della summenzionata Direttiva Macchine.

La quasi-macchina sopra descritta è anche conforme alle seguenti altre direttive (incluse tutte le revisioni applicabili):

Direttiva 2014/30/UE: Attuazione Italiana DLgs.18 maggio 2016, n.80
 Direttiva 2011/65/UE: Attuazione Italiana DLgs. 4 marzo 2014, n.27

Il sottoscritto, inoltre, si impegna, a fronte di una motivata richiesta da parte delle autorità nazionali di sorveglianza del mercato, a trasmettere alle suddette autorità, in formato elettronico o cartaceo, tutta la necessaria documentazione tecnica della quasi-macchina.

La quasi-macchina sopra descritta non deve essere messa in servizio fintantoché la macchina finale nella quale è stata incorporata non è stata dichiarata conforme ai requisiti definiti dalla summenzionata Direttiva Macchine.

La presente dichiarazione è rilasciata sotto la responsabilità esclusiva del fabbricante.

Data: Sandrigo, 04/10//2023

Firma: Matteo Cavalcante
 Amministratore



Altri riferimenti tecnici/normativi

Topp S.r.l.
Via Galvani, 59
36066 Sandrigo (VI)
Italia

dichiara che il prodotto denominato

ATTUATORE A CATENA RWA PER AUTOMAZIONE FINESTRE

Tipo: C50-A90
 Varianti: C50/24V RWA ; A90/24V RWA

è idoneo per essere impiegato in Sistemi di Evacuazione Fumo e Calore Naturali conformi alla Norma EN 12101-2:2017 testato in ottemperanza ai punti:

4.5 classe "B30030" 4.6.1 "SL 0" 4.6.2 "T(-15)" 4.6.3 "WL1500" 4.7 "Re1000".

Data: Sandrigo, 04/10/2023

AVVERTENZE GENERALI

- Prima di installare e utilizzare l'attuatore è obbligatorio che l'installatore e l'utilizzatore leggano e comprendano in tutte le sue parti il presente manuale.
- Il presente manuale è parte integrante dell'attuatore e deve obbligatoriamente essere conservato per futuri riferimenti.
- Il fabbricante declina ogni responsabilità per eventuali danni a persone, animali e cose, causati dall'inosservanza delle norme descritte nel presente manuale.
- Per un corretto funzionamento dell'automazione, va effettuata una manutenzione periodica della stessa, secondo quanto indicato nel presente manuale.
- La garanzia dell'attuatore decade qualora l'impiego dello stesso non sia conforme alle istruzioni e norme descritte nel presente manuale e qualora vengano utilizzati componenti, accessori, ricambi, centrali e sistemi di comando/alimentazione non originali.

INSTALLATORE E UTILIZZATORE

- L'installazione dell'attuatore deve essere eseguita esclusivamente da personale tecnico competente e qualificato in possesso dei requisiti tecnico professionali previsti dalla legislazione vigente nel paese di installazione.
- L'installatore sarà l'unico soggetto responsabile per l'errata installazione e per il mancato rispetto delle istruzioni riportate nel presente manuale. L'installatore risponderà pertanto in via esclusiva nei confronti dell'utente e/o di terzi per tutti i danni a cose e/o persone che dovessero derivare dall'errata installazione.
- L'utilizzazione dell'attuatore deve essere eseguita esclusivamente da un utilizzatore che agisca in conformità delle istruzioni riportate nel presente manuale e/o nel manuale del dispositivo di comando dell'attuatore (es.: unità di comando).

ASSISTENZA TECNICA

- Per l'assistenza tecnica contattare l'installatore o il rivenditore.

DIRITTI RISERVATI

- I diritti riservati riguardanti questo manuale "Istruzioni per l'installazione e l'uso" rimangono in possesso del Fabbricante.
- Ogni informazione (testo, disegni, schemi, ecc.) qui riportata è riservata.
- Nessuna parte del presente manuale deve essere riprodotta e diffusa (completamente o parzialmente) con un qualsiasi mezzo di riproduzione, (fotocopie, microfilm o altro) senza l'autorizzazione scritta da parte del Fabbricante.

DESCRIZIONE DEL PERSONALE

GLI UTILIZZATORI NON DEVONO ESEGUIRE OPERAZIONI RISERVATE AI MANUTENTORI O AI TECNICI SPECIALIZZATI. IL COSTRUTTORE NON RISPONDE DI DANNI DERIVATI DALLA MANCATA OSSERVANZA DI QUESTO DIVIETO.

Tecnico specializzato elettricista:

il tecnico specializzato deve essere in grado di installare l'attuatore, di metterlo in opera e di farlo funzionare in "manutenzione"; è abilitato a tutti gli interventi di natura elettrica e meccanica di regolazione e di manutenzione. È in grado di operare in presenza di tensione all'interno di armadi elettrici e scatole di derivazione.

Utilizzatore:

Personale in grado di comandare l'attuatore, in condizioni normali, attraverso l'uso dei comandi preposti. Deve inoltre essere in grado di operare con l'attuatore in "manutenzione" per effettuare operazioni semplici di manutenzione ordinaria (pulizia), avviamento o ripristino dell'attuatore in seguito ad un'eventuale sosta forzata.

AVVERTENZE PER LA SICUREZZA

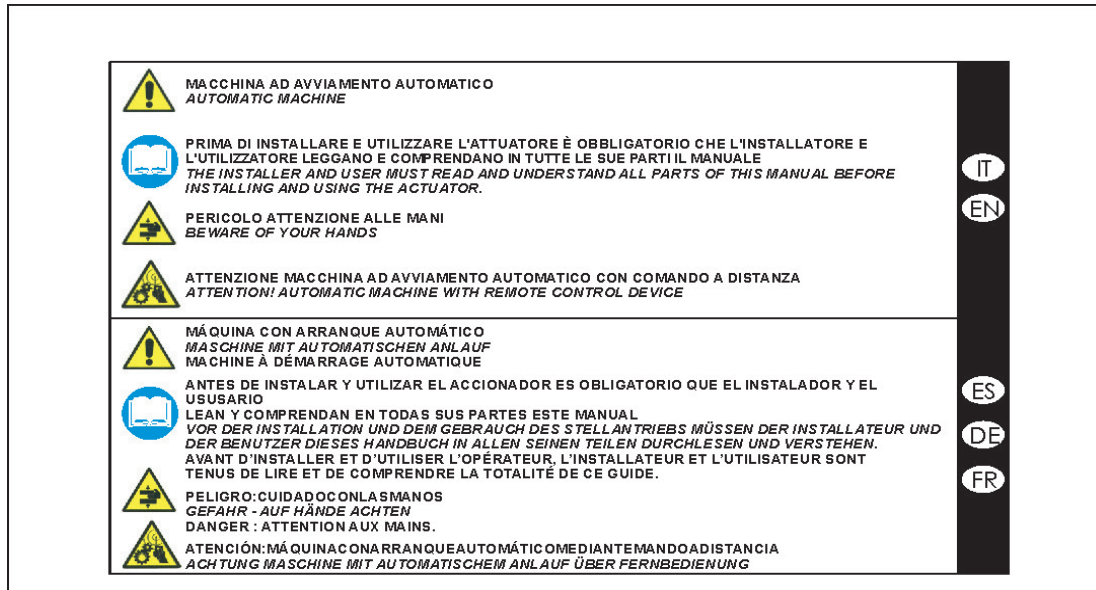
- Il personale operativo deve essere messo al corrente sui rischi di incidente, sui dispositivi di sicurezza per gli operatori, le norme generali di prevenzione degli incidenti previste dalle direttive internazionali e dalla legge vigente nel paese di utilizzo dell'attuatore. Il comportamento del personale operativo deve in ogni caso rispettare scrupolosamente le norme sulla prevenzione degli incidenti vigenti nel paese di utilizzo dell'attuatore.
- Non rimuovere o alterare le targhe apposte dal costruttore sull'attuatore.
- Nel caso in cui il serramento sia accessibile, o installato ad una altezza da terra minore di 2,5 m, nell'eventualità possa essere comandato da personale utilizzatore non addestrato o da comando remoto, dotare il sistema di un arresto di emergenza, che intervenga automaticamente per evitare il rischio di schiacciamento o di trascinarsi di parti del corpo inserite tra la parte mobile e la parte fissa del serramento stesso.
- Qualunque manomissione o sostituzione non autorizzata di una o più parti o componenti dell'attuatore, l'utilizzo di accessori e materiale di consumo diversi dagli originali, può rappresentare un rischio di incidente e solleva il costruttore da qualunque responsabilità civile e penale.
- Durante la movimentazione e l'installazione dei componenti, il personale deve essere dotato degli idonei dispositivi di protezione individuale (dpi) per eseguire in totale sicurezza le operazioni richieste.
- Le operazioni di manutenzione ordinaria e straordinaria che prevedono lo smontaggio anche parziale dell'attuatore, devono essere effettuate solo dopo aver interrotto l'alimentazione dell'attuatore stesso.
- Questo apparecchio non è adatto all'uso da parte di persone (inclusi bambini) con capacità fisiche, sensoriali e mentali ridotte, o inesperte, a meno che non vengano supervisionate ed istruite nell'uso dell'apparecchio da una persona responsabile per la loro sicurezza.
- I bambini non devono giocare con l'apparecchio.

DISPOSITIVI DI PROTEZIONE - PROTEZIONE CONTRO IL PERICOLO ELETTRICO

- L'attuatore è protetto contro il pericolo elettrico da contatti diretti e indiretti.
- Le misure di protezione contro i contatti diretti hanno lo scopo di proteggere le persone dai pericoli derivanti dal contatto con parti attive, normalmente in tensione, mentre quelle contro i contatti indiretti hanno lo scopo di proteggere le persone dai pericoli derivanti dal contatto con parti conduttrici normalmente isolate, ma che potrebbero andare in tensione a causa di guasti (cedimento dell'isolamento).
- Le misure di protezione adottate sono le seguenti:
 - 1) Isolamento delle parti attive con un corpo in materiale plastico;
 - 2) Involucro con adeguato grado di protezione.
 - 3) Solo per il mod. A90/230V dotato di protezione contro le scosse elettriche: protezione di tipo passivo che consiste nell'impiego di componenti a doppio isolamento detti anche componenti di classe II o a isolamento equivalente.

TARGHE RELATIVE ALLA SICUREZZA

- È vietato togliere, spostare, deteriorare o rendere in generale poco visibili le targhe relative alla sicurezza dell'attuatore. Il mancato rispetto di quanto riportato può causare gravi danni a persone e cose. Il costruttore si ritiene completamente sollevato da qualsiasi danno causato dal mancato rispetto di tale avvertenza.
- In Figura viene riportata la targa relativa alla sicurezza: essa deve essere applicata direttamente sulla parte esterna dell'attuatore o in prossimità dello stesso e, in ogni caso, in posizione visibile all'installatore e/o all'operatore



RISCHI RESIDUI

Si informano l'installatore e l'utilizzatore che dopo l'installazione dell'attuatore sul serramento, l'azionamento dello stesso può accidentalmente generare il seguente rischio residuo:

- **Rischio residuo:** pericolo di schiacciamento o trascinarsi di parti del corpo inserite tra la parte mobile e la parte fissa del serramento.
- **Frequenza di esposizione:** accidentale e quando l'installatore o l'utilizzatore decida di compiere un'azione volontaria scorretta.
- **Dimensione del danno:** lesioni leggere (normalmente reversibili).
- **Provvedimenti adottati:** obbligo, prima dell'avviamento, di accertarsi che nelle vicinanze del serramento non vi siano persone, animali o cose la cui incolumità accidentalmente possa essere compromessa. Obbligo, durante l'azionamento dell'attuatore, di trovarsi nella postazione di comando sicura che garantisca il controllo visivo della movimentazione del serramento.

RICAMBI ED ACCESSORI A RICHIESTA

- È vietato l'impiego di ricambi ed accessori "non originali" che possono compromettere la sicurezza e l'efficienza dell'attuatore
- I ricambi e gli accessori originali devono essere richiesti esclusivamente al rivenditore di fiducia o al fabbricante comunicando il tipo, il modello, il numero di serie e l'anno di costruzione dell'attuatore.
- La sostituzione deve essere effettuata solo da personale tecnico competente e qualificato, in possesso dei requisiti tecnico-professionali previsti dalla legislazione vigente nel paese di installazione.

MANUTENZIONE

- Nel caso in cui l'attuatore presentasse delle anomalie di funzionamento, contattare il costruttore.
- Qualsiasi intervento sull'attuatore (es. Cavo di alimentazione ecc.), o suoi componenti, deve essere fatto solo ed esclusivamente da tecnici qualificati dal costruttore. Topp non si assume alcuna responsabilità per interventi eseguiti da persone non autorizzate.
- Le operazioni di manutenzione che prevedono lo smontaggio anche parziale dell'attuatore, devono essere effettuate solo dopo aver interrotto l'alimentazione dell'attuatore stesso.

Il progetto dell'attuatore prevede l'utilizzo di componenti che non richiedono manutenzione periodica o straordinaria di rilevante importanza. L'attività di manutenzione consigliata deve prevedere in ogni caso l'effettuazione periodica (ogni 6 mesi) di almeno i seguenti interventi: la pulizia degli elementi facenti parte del gruppo di attuazione, la sostituzione di componenti che presentino segni di danneggiamento superficiale quali: lesioni, fessurazioni, scolorazioni, ecc., la tenuta dei sistemi di fissaggio (staffe e viti), l'eventuale deformazione del serramento e la conseguente tenuta delle guarnizioni, infine controllare lo stato di cablaggi e connessioni. Tale attività di manutenzione potrà essere svolta o da TOPP, in forza di uno specifico accordo raggiunto con l'utente, o dall'installatore o da altro personale tecnico, competente e qualificato nonché in possesso di tutti i requisiti di legge.

DEMOLIZIONE / SMALTIMENTO

- La demolizione dell'attuatore deve avvenire nel rispetto della legislazione vigente in materia di tutela ambientale.
- Procedere alla differenziazione delle parti che costituiscono l'attuatore secondo la diversa tipologia di materiale (plastica, alluminio, ecc.)

UTILIZZO DELL'ATTUATORE

- L'utilizzazione dell'attuatore deve essere eseguita esclusivamente da un utilizzatore che agisca in conformità delle istruzioni riportate nel presente manuale e/o nel manuale del dispositivo di comando dell'attuatore (es.: centrale vento e pioggia).
- Prima di utilizzare l'attuatore è obbligatorio che l'utilizzatore legga e comprenda in tutte le sue parti il presente manuale e l'eventuale manuale relativo al tipo dispositivo di comando installato.
- È obbligatorio che l'utilizzatore prima di azionare l'attuatore si accerti che vicino e/o sotto al serramento non ci sia la presenza di persone, animali e cose la cui incolumità accidentalmente possa essere compromessa.
- È obbligatorio che l'utilizzatore durante l'azionamento del dispositivo di comando dell'attuatore si trovi in una postazione di comando sicura che garantisca il controllo visivo della movimentazione del serramento.
- È obbligatorio verificare costantemente nel tempo l'efficienza funzionale e le prestazioni nominali dell'attuatore, del serramento dove esso è installato e dell'impianto elettrico, effettuando quando necessario interventi di ordinaria o straordinaria manutenzione che garantiscano le condizioni di esercizio nel rispetto delle norme di sicurezza.
- Tutti gli interventi sopra descritti possono essere eseguiti esclusivamente da personale tecnico competente e qualificato in possesso dei requisiti tecnico professionali previsti dalla legislazione vigente nel paese di installazione.
- Per un corretto funzionamento dell'automazione, si consiglia l'utente di effettuare una manutenzione periodica della stessa, secondo quanto indicato in questo manuale.
- Topp avvisa l'utente che, ai sensi dell'art. 8 del decreto ministeriale n. 38 del 22.1.2008, il proprietario dell'impianto deve adottare le misure necessarie per conservarne le caratteristiche di sicurezza previste dalla normativa vigente in materia, tenendo conto delle istruzioni per l'uso e la manutenzione predisposte dal fabbricante dell'apparecchiatura installata e dall'impresa installatrice.
- L'utilizzo dell'attuatore consente di comandare in automatico l'apertura e la chiusura del serramento in base al tipo di dispositivo di comando installato.

DATI TECNICI

A90 24V RWA (2)	
Tensione di alimentazione	24V
Assorbimento in apertura	0.3A
Assorbimento in chiusura	0.8A
Potenza assorbita a carico	20W
Forza	400N
Tempo apertura	32s
Tempo chiusura	39s
Velocità in apertura	2.8°/s
Velocità in chiusura	2.3°/s
Angolo apertura (4)	0 - 90°
Protezione contro scosse elettriche	Classe III
Grado di protezione dispositivi elettrici	IP30
Tipo di servizio S2 (3)	4 minuti
Temperatura di funzionamento	-5°C ÷ +50°C
Fine corsa elettronico in apertura ed in chiusura (1)	
Sincronizzazione di 2 attuatori su una stessa finestra	si
Lunghezza attuatore	680mm
Peso apparecchio	2.3Kg
Tipologia cavo alimentazione	silicone
Lunghezza cavo alimentazione	2m

(1) Tolleranza sulla precisione dell'intervento del fine corsa in uscita: -0 / +1°

(2) In conformità con la norma EN 12101-2 l'attuatore RWA dovrà raggiungere in non più di 60s la posizione di apertura incendio per l'evacuazione del fumo e del calore.

(3) Servizio di durata limitata secondo EN 60034

(4) Valore di riferimento in relazione al posizionamento standard. L'angolo di apertura potrebbe variare in condizioni di montaggio diverse.

DATI TECNICI

A90 230V STANDARD	
Tensione di alimentazione	230V
Assorbimento in apertura	60mA
Assorbimento in chiusura	130mA
Potenza assorbita a carico	30W
Forza	400N
Tempo apertura	32s
Tempo chiusura	39s
Velocità in apertura	2.8°/s
Velocità in chiusura	2.3°/s
Angolo apertura (4)	0 - 90°
Protezione contro scosse elettriche	Classe II
Grado di protezione dispositivi elettrici	IP30
Tipo di servizio S2 (3)	4 minuti
Temperatura di funzionamento	-5°C ÷ +50°C
Fine corsa elettronico in apertura ed in chiusura (1)	
Sincronizzazione di 2 attuatori su una stessa finestra	si
Lunghezza attuatore	680mm
Peso apparecchio	2.3Kg
Tipologia cavo alimentazione	pvc
Lunghezza cavo alimentazione	2m

(1) Tolleranza sulla precisione dell'intervento del fine corsa in uscita: -0 / +1°

(3) Servizio di durata limitata secondo EN 60034

(4) Valore di riferimento in relazione al posizionamento standard. L'angolo di apertura potrebbe variare in condizioni di montaggio diverse.

DESTINAZIONE D'USO

- L'attuatore è stato progettato e realizzato esclusivamente per effettuare, tramite un dispositivo di comando, l'apertura e la chiusura di finestre nelle applicazioni descritte nel presente manuale.
- Predisposto per sincronizzazione e funzionamento simultaneo di due attuatori installati su un unico serramento.
- Applicazioni RWA: L'attuatore per applicazioni RWA è stato progettato per effettuare in caso di emergenza l'apertura della finestra per l'evacuazione e lo scarico sicuro dei fumi e del calore. Dovrà essere installato in finestre in conformità alla Norma Europea EN 12101-2. L'attuatore RWA dovrà raggiungere in non più di 60s la posizione di apertura incendio per l'evacuazione del fumo e del calore.

LIMITI D'USO

- L'attuatore è stato progettato e realizzato esclusivamente per la destinazione d'uso riportata nel paragrafo precedente, pertanto è assolutamente vietato ogni altro tipo di impiego e utilizzo, al fine di garantire in ogni momento la sicurezza dell'installatore e dell'utilizzatore e l'efficienza dell'attuatore stesso.
- Tutte le condizioni ambientali (temperatura, umidità, vento, neve, presenza di agenti chimici dell'aria, ecc.) e di installazione (disallineamenti nei fissaggi tra le staffe e attacchi, attriti dovuti alle cerniere o guarnizioni, presenza di braccetti autobilancianti, ecc.) devono essere attentamente valutate allo scopo di non superare le prestazioni dell'attuatore indicate nella tabella dati tecnici. In caso contrario individuare l'attuatore alternativo più adatto ai fini del corretto utilizzo.
- È assolutamente vietato installare l'attuatore sulla parte esterna del serramento soggetto agli agenti atmosferici (pioggia, neve, ecc.).
- È assolutamente vietata la messa in servizio dell'attuatore in ambienti con atmosfera potenzialmente esplosiva.
- È obbligatorio tenere la confezione e l'attuatore fuori dalla portata dei bambini.

TARGA DATI E MARCATURA "CE"

La marcatura CE attesta la conformità della macchina ai requisiti essenziali di sicurezza e di salute previsti dalle Direttive Europee di prodotto.

È costituita da una targhetta adesiva in poliester, serigrafata colore nero, delle seguenti dimensioni: L=24 mm - H=60 mm.

È applicata esternamente sull'attuatore. Nella targhetta sono indicati in modo leggibile ed indelebile i seguenti dati:

- il logo e l'indirizzo del fabbricante
- il tipo e il modello
- la tensione e l'intensità di alimentazione elettrica (V-A)
- la potenza elettrica assorbita P (W)
- la forza di spinta e trazione F (N)
- il tipo di servizio S2 (min)
- la velocità di traslazione a vuoto (mm/s)
- il grado di protezione (IP)
- la marcatura CE
- il simbolo Direttiva "RAEE"
- il simbolo del doppio isolamento (solo per il mod.A90/230V)
- il numero di serie

NORME, LEGGI, CODICI E REGOLAMENTI

- Devono essere rispettate le ultime revisioni delle Normative, leggi e regolamenti comuni e specifici di ciascun paese.

CONFEZIONE

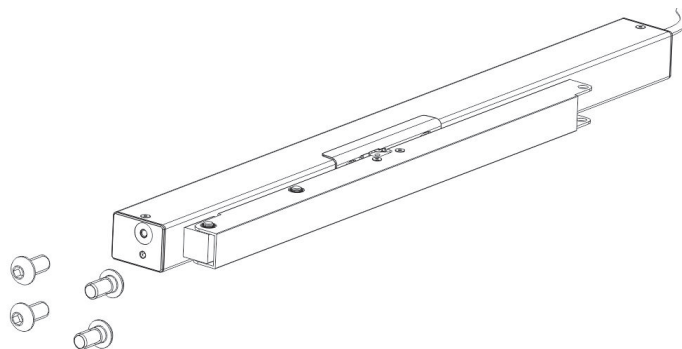
Ogni confezione del prodotto contiene :

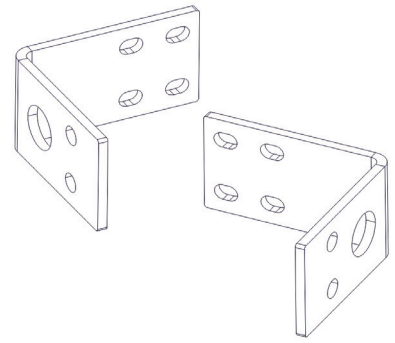
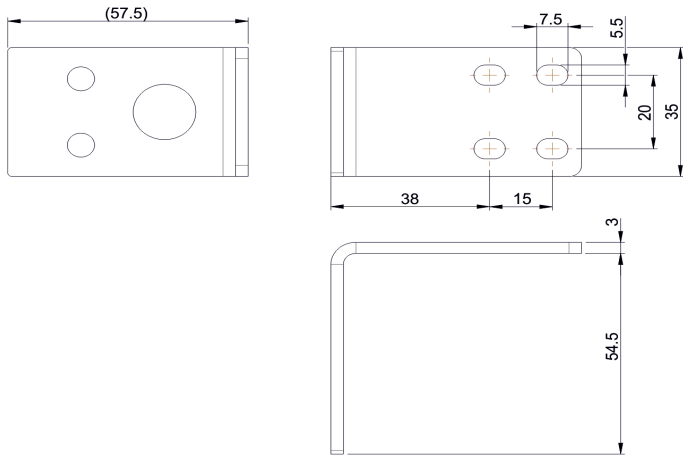
- 1) Attuatore completo di cavo di alimentazione elettrica (Rif. A) ;
- 2) Staffe di supporto attuatore (in base all'applicazione richiesta) e relativa minuteria per alluminio (Rif. B) ;
- 3) Kit applicazione e relativa minuteria per alluminio (Rif. C) ;
- 4) Istruzioni per l'installazione e l'uso (Rif.D) ;
- 5) Targhetta di Sicurezza (Rif. E).

- Assicurarsi che i componenti sopra descritti siano presenti all'interno della confezione e che l'attuatore non abbia subito danni durante il trasporto.
- Qualora si riscontrassero delle anomalie, è vietato installare l'attuatore, ed è obbligatorio richiedere l'assistenza tecnica del rivenditore di fiducia o del fabbricante.
- I materiali che costituiscono la confezione (carta, plastica, ecc.) Devono essere smaltiti conformemente alle disposizioni legislative vigenti.

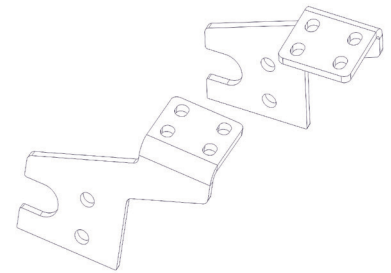
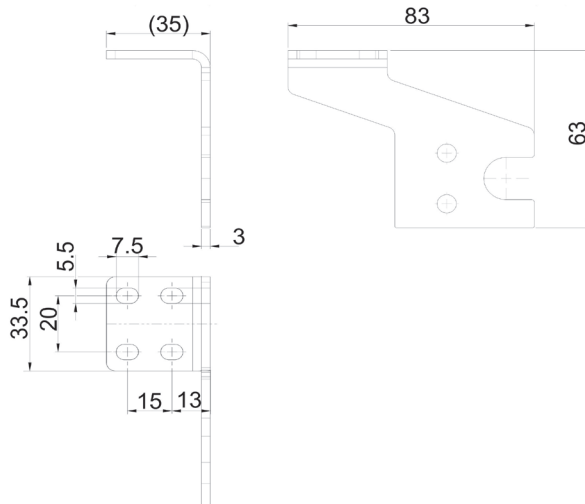
COMPONENTI

A

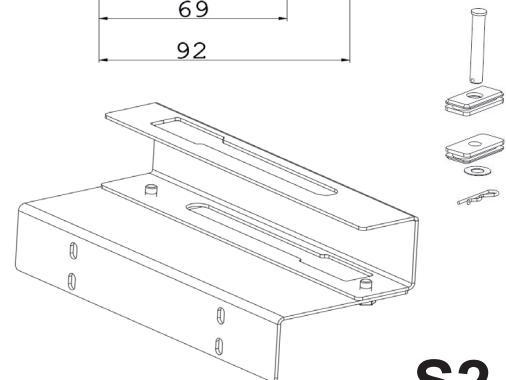
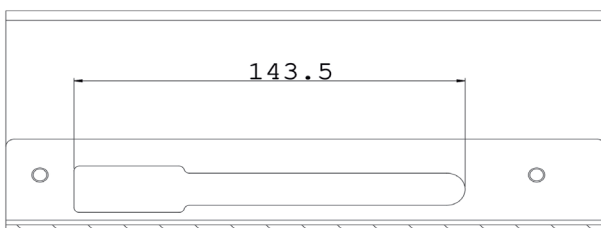
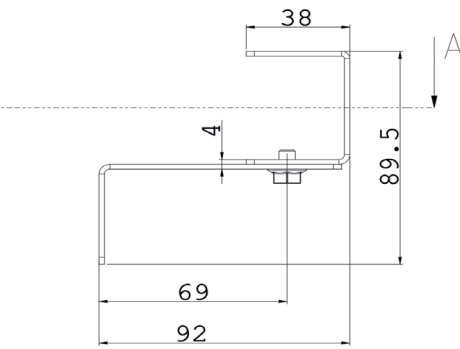
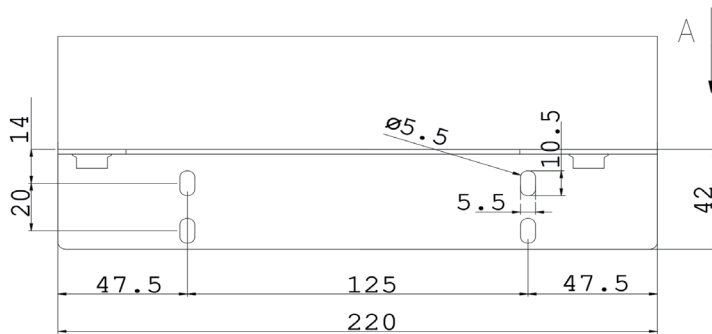




SA

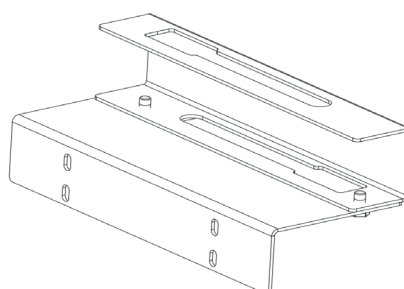
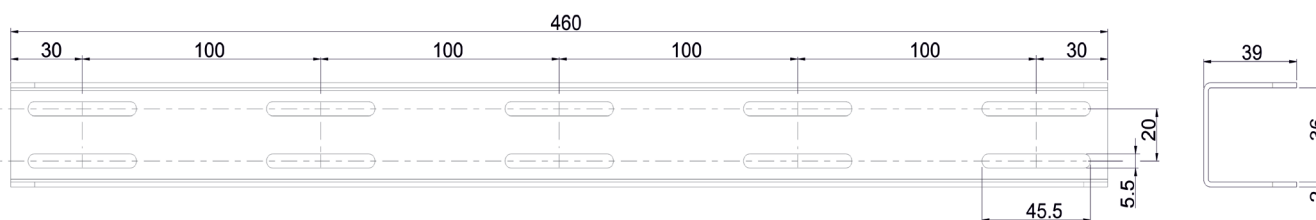
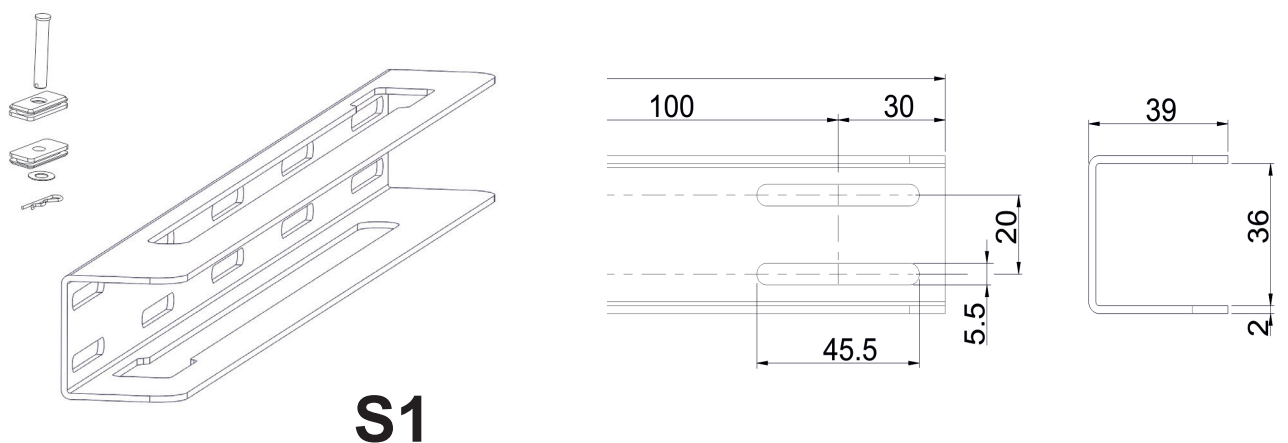
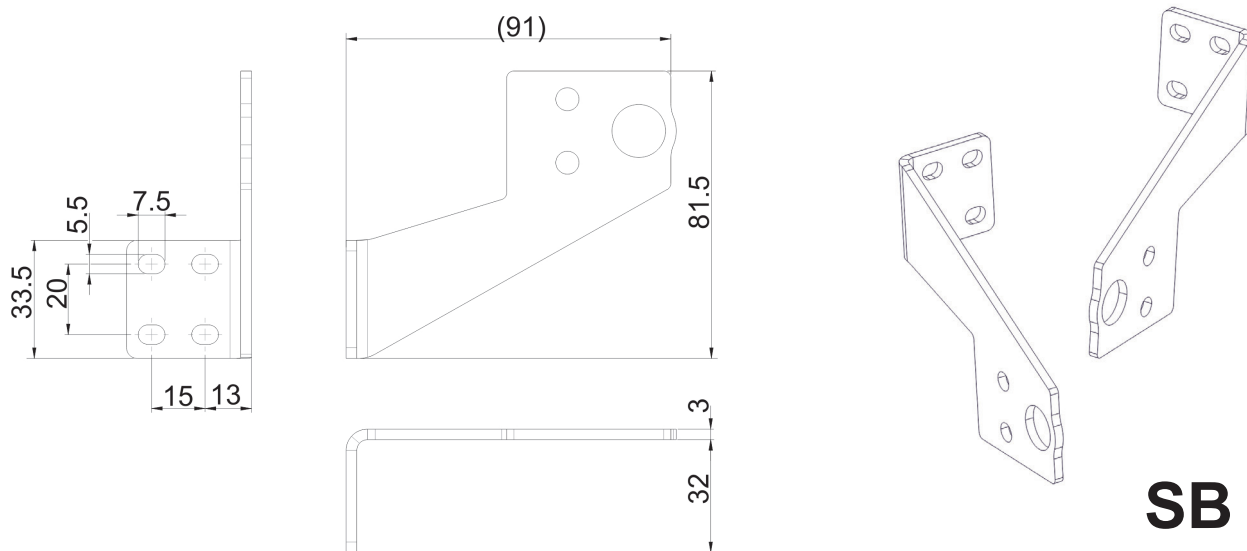


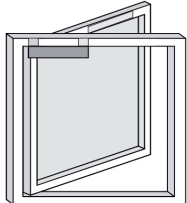
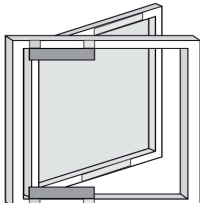
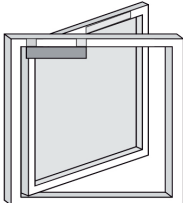
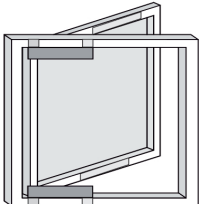
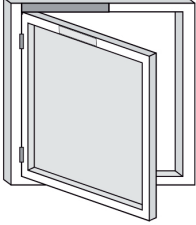
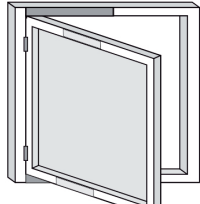
SC

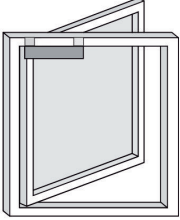
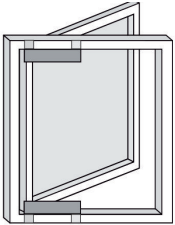
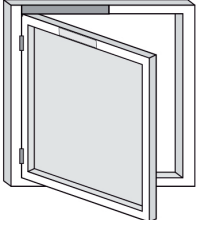
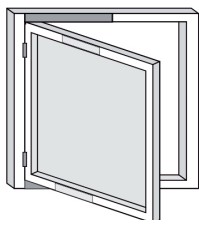


S2

SECTION A-A



	Finestra	Lato installazione	Numero attuatori	Staffe	Larghezza minima	Altezza massima
					Anta	Anta
A90-E1 Apertura verso l'esterno Anta vincolata pag.19		lato opposto cerniera	1	SB, S1	900	1500
A90-E2 Apertura verso l'esterno Anta vincolata pag.19		lato opposto cerniera	2	SB, S1	900	1500
A90-E3 Apertura verso l'esterno Anta vincolata Fissaggio soffito pag.22		lato opposto cerniera	1	SC, S1	900	1500
A90-E4 Apertura verso l'esterno Anta vincolata Fissaggio soffito pag.22		lato opposto cerniera	2	SC, S1	900	1500
A90-I1 Apertura verso l'interno Anta vincolata pag.25		lato cerniera	1	SA, S2	720	1500
A90-I2 Apertura verso l'interno Anta vincolata pag.25		lato cerniera	2	SA, S2	720	1500

	Finestra	Lato installazione	Numero attuatori	Staffe	Larghezza minima	Altezza massima
					Anta	Anta
A90-ME1 Apertura verso l'esterno Anta libera pag.28		lato opposto cerniera	1	SB, S3	900	1500
A90-ME2 Apertura verso l'esterno Anta libera pg.28		lato opposto cerniera	2	SB, S3	900	1500
A90-MI 1 Apertura verso l'interno Anta libera		lato cerniera	1	SA, S4	720	1500
A90-MI 2 Apertura verso l'interno Anta libera		lato cerniera	2	SA, S4	720	1500

<p>A90-E1</p>		<p>A90-ME1</p>	
<p>A90-E2</p>		<p>A90-ME2</p>	
<p>A90-I1</p>			
<p>A90-I2</p>			

AVVERTENZE GENERALI

- L'installazione dell'attuatore deve essere eseguita esclusivamente da personale tecnico competente e qualificato in possesso dei requisiti tecnico professionali previsti dalla legislazione vigente nel paese di installazione.
- Le prestazioni dell'attuatore devono essere sufficienti alla corretta movimentazione del serramento; è obbligatorio verificare la forza di spinta o trazione in base al tipo e al peso del serramento (cap. 3). È vietato superare i limiti riportati relativa ai dati tecnici.
- L'installazione dell'attuatore deve essere eseguita esclusivamente con la finestra in posizione di chiusura.
- Per il corretto funzionamento dell'attuatore, il serramento deve avere una altezza minima pari ai valori riportati nel cap. 3.
- La superficie di fissaggio delle staffe deve essere perfettamente piana e/o livellata.
- La struttura ed il materiale di cui è costituito l'infisso della finestra dovrà essere idoneo per il fissaggio dell'attuatore e dovrà garantire un buon supporto dell'insieme attuatore-finestra durante la movimentazione del serramento.

INSTALLAZIONE

- Eseguire l'installazione come descritto al Capitolo 5 FIGURE PER L'INSTALLAZIONE

COLLEGAMENTO ELETTRICO

- Il collegamento del modello A90/24V deve essere effettuato con un alimentatore a bassissima tensione di sicurezza e protetto contro il cortocircuito.
- Il collegamento elettrico dell'attuatore (cap.6) deve essere eseguito esclusivamente da personale tecnico competente e qualificato in possesso dei requisiti tecnico professionali previsti dalla legislazione vigente nel paese di installazione che rilascia al cliente la dichiarazione di conformità del collegamento e/o dell'impianto realizzato.
- Prima di eseguire il collegamento elettrico dell'attuatore, verificare la corretta installazione sul serramento.
- La linea di alimentazione elettrica a cui viene collegato l'attuatore deve essere conforme ai requisiti previsti dalla legislazione vigente nel paese di installazione, soddisfare le caratteristiche tecniche riportate nel cap.3 e nella targa dati e marcatura "CE".
- La sezione dei cavi della linea di alimentazione elettrica deve essere opportunamente dimensionata in base alla potenza elettrica assorbita (vedi targa dati e marcatura "CE").
- Qualsiasi tipo di materiale elettrico (spina, cavo, morsetti, ecc.) impiegato per il collegamento deve essere idoneo all'impiego, marcato "CE" e conforme ai requisiti previsti dalla legislazione vigente nel paese di installazione.
- Per assicurare una efficace separazione dalla rete elettrica di alimentazione è obbligatorio installare a monte dell'apparecchio un interruttore momentaneo (pulsante) bipolare di tipo approvato. A monte della linea di comando è obbligatorio installare un interruttore generale di alimentazione unipolare con apertura dei contatti di almeno 3 mm.
- Prima di eseguire il collegamento elettrico dell'attuatore verificare che il cavo di alimentazione non sia danneggiato. Nel caso in cui lo fosse quest'ultimo deve essere sostituito dal costruttore.

DISPOSITIVI DI COMANDO**I DISPOSITIVI DI COMANDO IMPIEGATI PER AZIONARE L'ATTUATORE DEVONO GARANTIRE LE CONDIZIONI DI SICUREZZA PREVISTE DALLA LEGISLAZIONE VIGENTE NEL PAESE DI UTILIZZAZIONE.**

A seconda delle diverse tipologie di installazione gli attuatori possono essere azionati dai seguenti dispositivi di comando:

1) PULSANTE MANUALE:

Pulsante commutatore a due poli con posizione Off centrale, con comando di tipo "uomo presente", che comanda il singolo attuatore o simultaneamente più attuatori;

2) OPZIONALE UNITÀ DI COMANDO E ALIMENTAZIONE:

Centrali a microprocessore TOPP serie TF che comandano il singolo attuatore o simultaneamente più attuatori tramite uno o più pulsanti manuali, un telecomando a raggi infrarossi o un radiocomando a 433Mhz. A queste centrali si possono collegare i sensori pioggia (RDC - 12V) , il sensore vento (RW) ed il sensore luminosità;

- Per garantire un corretto funzionamento dell'attuatore le unità di comando e alimentazione eventualmente utilizzate devono fornire tensione all'attuatore per max. 120 s.
- È obbligatorio che l'utilizzatore prima di azionare l'attuatore si accerti che vicino e/o sotto al serramento non ci sia la presenza di persone, animali e cose la cui incolumità accidentalmente possa essere compromessa.

CORRETTO MONTAGGIO DELL'ATTUATORE SUL SERRAMENTO

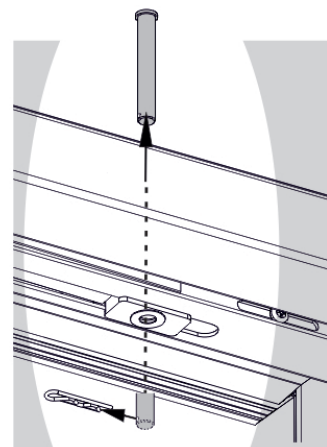
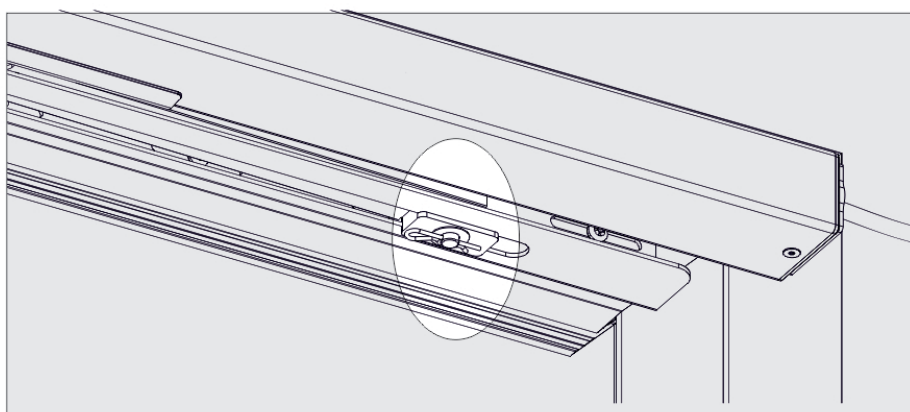
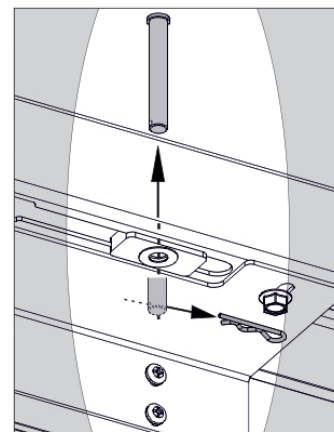
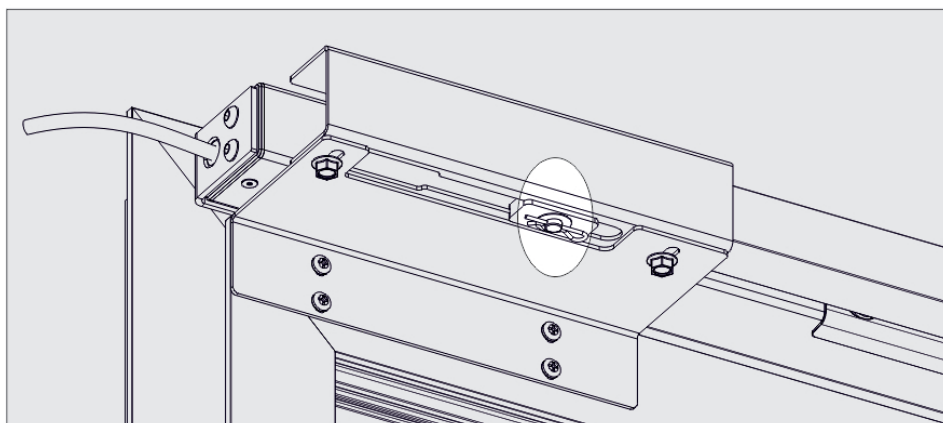
- La corretta regolazione della chiusura del serramento garantisce la durata e la tenuta delle guarnizioni e il buon funzionamento dell'attuatore.
- Verificare che a serramento aperto la corsa sia di qualche centimetro inferiore alla corsa delimitata dai fermi meccanici del serramento;

SGANCIO MANUALE DELL'ATTUATORE

PRIMA DI ESEGUIRE QUALSIASI TIPO DI INTERVENTO SULL'ATTUATORE E SUL SERRAMENTO È OBBLIGATORIO SEZIONARE L'ALIMENTAZIONE ELETTRICA DELL'ATTUATORE PORTANDO IN POSIZIONE "0" GLI EVENTUALI INTERRUTTORI DEI DISPOSITIVI DI COMANDO.

È OBBLIGATORIO LUCCHETTARE L'INTERRUTTORE GENERALE DEL DISPOSITIVO DI SEZIONAMENTO INSTALLATO NELLA LINEA DI ALIMENTAZIONE ELETTRICA, ONDE EVITARE L'AVVIO INATTESO; SE L'INTERRUTTORE GENERALE NON È LUCCHETTABILE, È OBBLIGATORIO ESPORRE UN CARTELLO CON DIVIETO DI AZIONAMENTO.

Nel caso si renda necessario azionare il serramento manualmente, per chiudere- aprire la finestra, in mancanza di energia elettrica o bloccaggio del meccanismo, agire come illustrato in figura:



A90 RWA - RIPRISTINO CORSA

Integrato nel software della scheda elettronica di controllo dell'attuatore è presente il Sistema di Azzeramento Intelligente che provvede a regolare in modo ottimale la chiusura del serramento così da non danneggiarlo. Nel caso in cui si dovesse frapporre un ostacolo in chiusura il sistema blocca l'attuatore per non danneggiarne l'integrità. Se questo avviene negli ultimi 70mm di corsa, cioè al di sotto della quota massima di sormonto ammissibile, può essere che nella successiva chiusura del serramento questo rimanga leggermente aperto.

Ripristino corsa:

Nel caso venga rilevato un ostacolo, per più di 3 volte consecutivamente nella stessa posizione, esso verrà riconosciuto come finecorsa (sia in apertura che in chiusura) e pertanto, alle successive aperture, la corsa verrà automaticamente ridotta fino all'ostacolo anche se questo viene rimosso.

Il ripristino della corsa originale viene fatto in automatico in quanto, ogni 4 cicli, l'attuatore fa una verifica dei finecorsa. Se l'ostacolo è stato rimosso, al quinto ciclo, la macchina continuerà la sua corsa per un massimo di 50mm oltre la precedente posizione acquisita.

Se l'ostacolo aveva limitato la corsa di più dei 50mm, si dovrà attendere i successivi 4 cicli per ripetere il controllo dei finecorsa e per continuare la corsa di ulteriori 50mm.

Per ripristinare il finecorsa manualmente sarà sufficiente (una volta rimosso l'ostacolo) posizionare la macchina in prossimità del finecorsa e attivare il comando manuale in apri-chiudi per 4 cicli, non è necessario completare tutto il ciclo ma è sufficiente dare il comando per aprire la finestra di 100mm e richiudere finché si ferma da solo. In questo modo, ogni 4 cicli si aumenterà la corsa di 50mm.

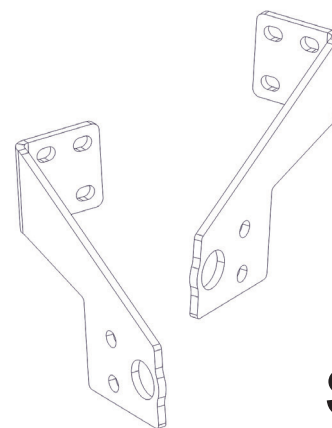
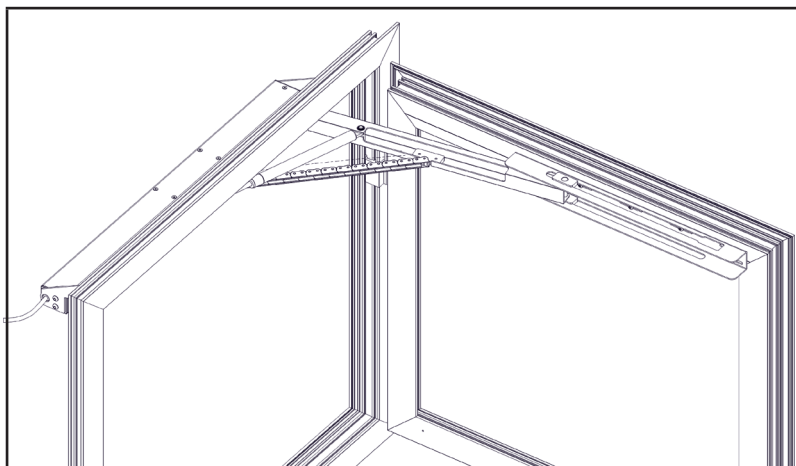
APERTURA VERSO L'ESTERNO
Anta vincolata
SB,S1



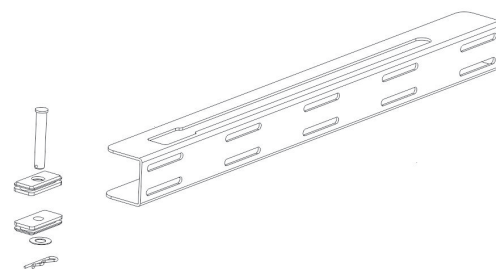
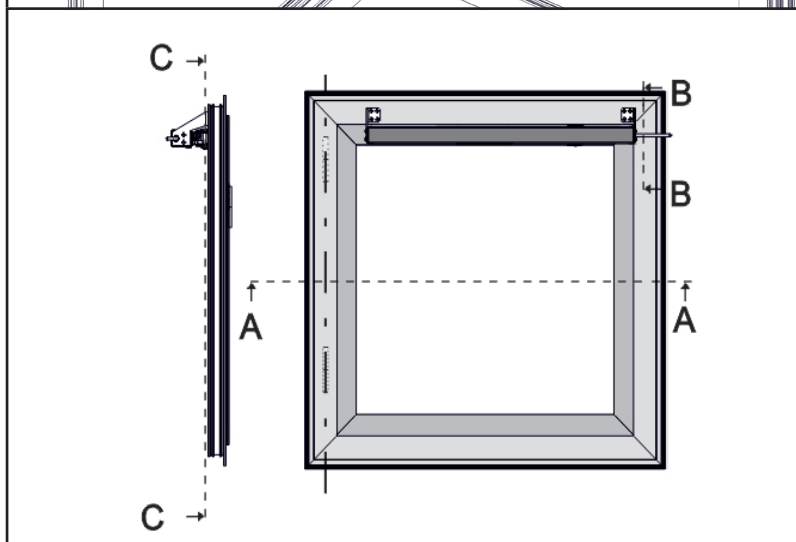
A90 - E1 -E2

24V - 230V

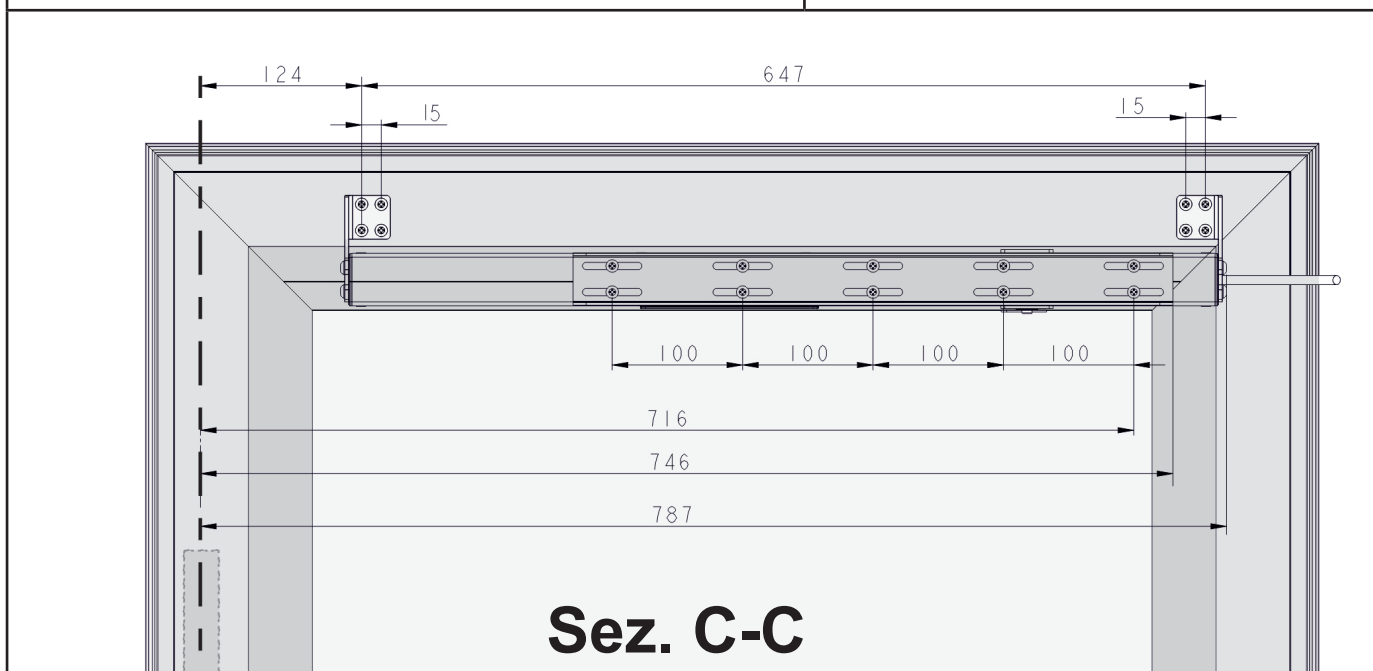
RWA - Standard



SB

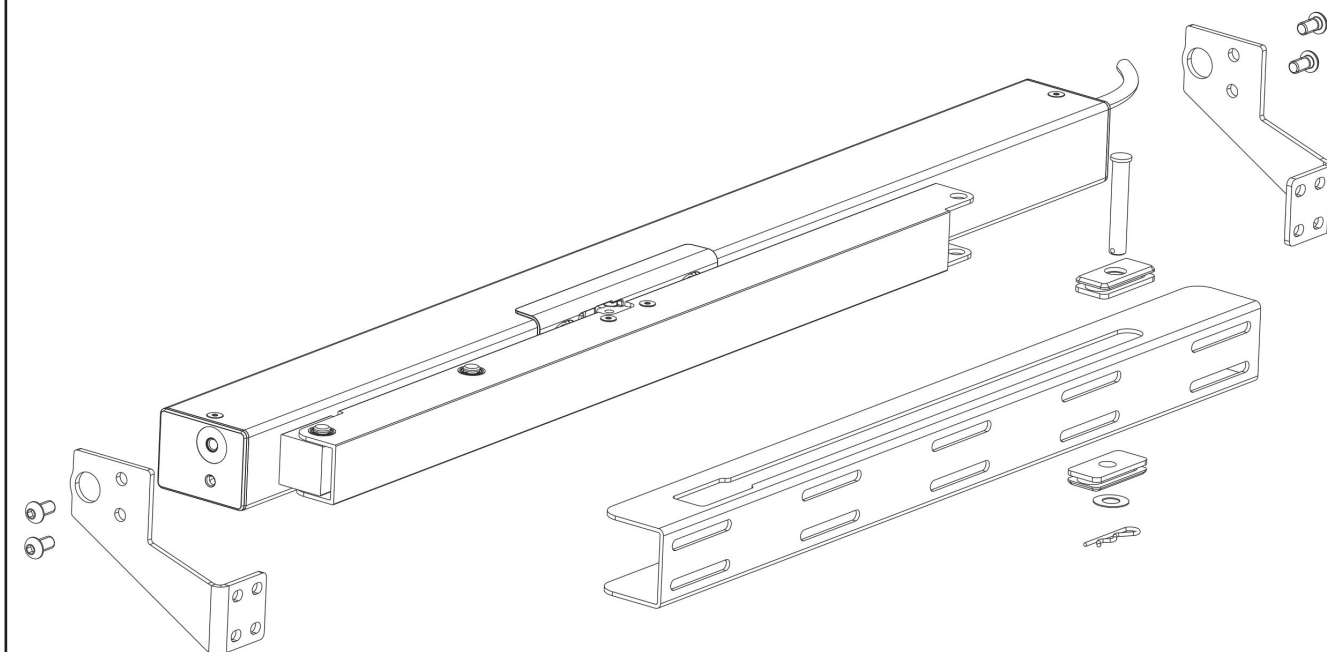
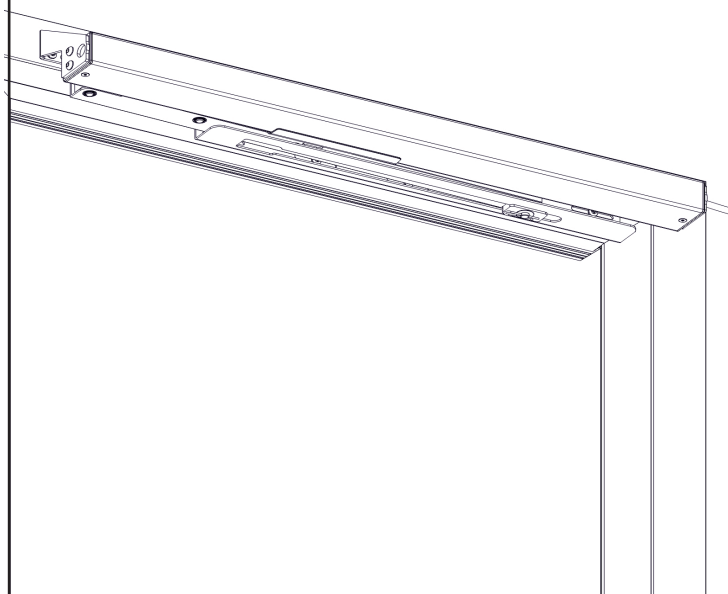
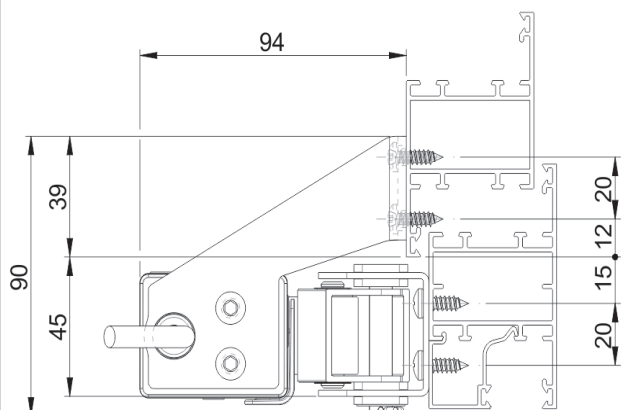


S1

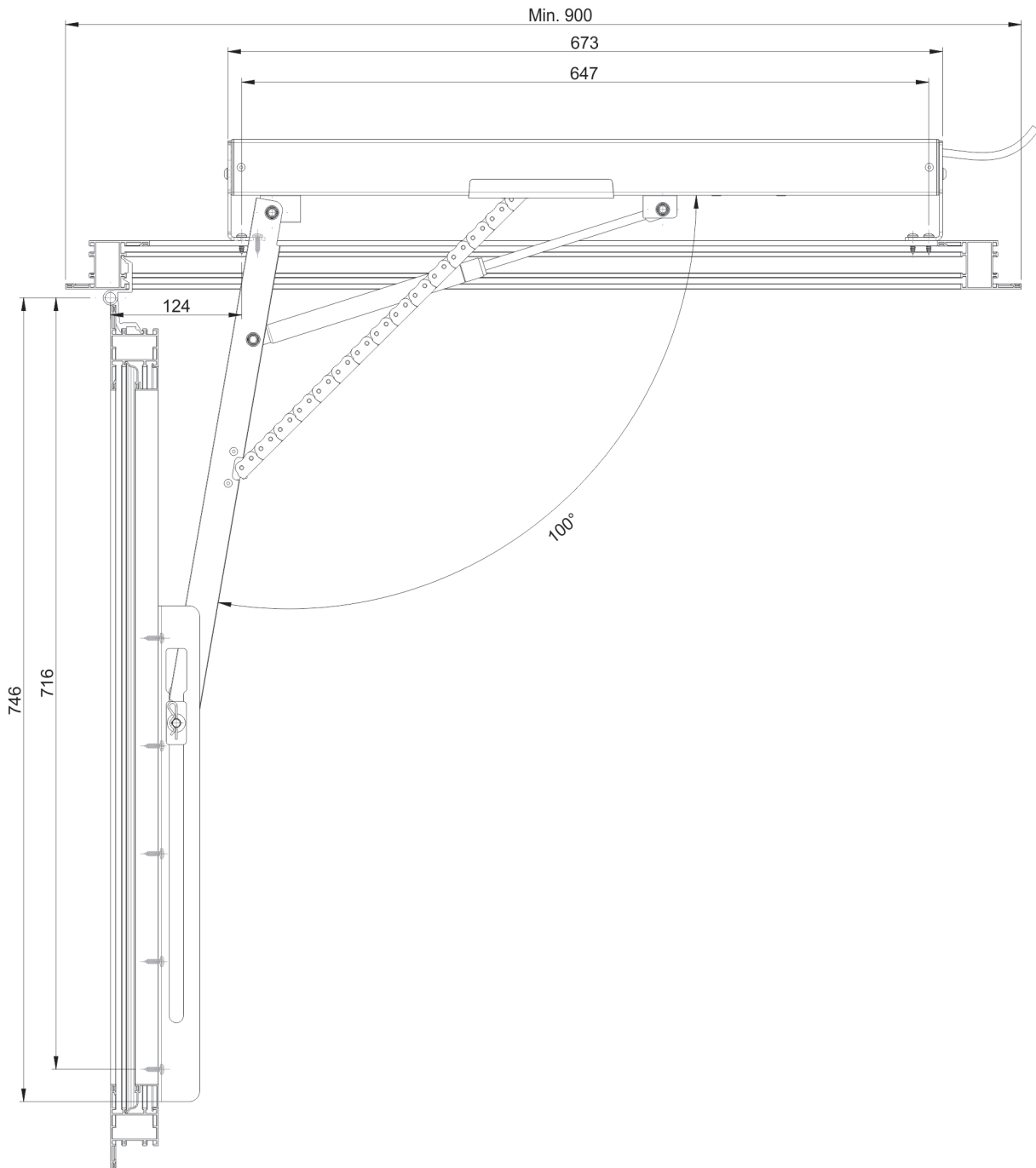


Sez. C-C

Sez. B-B



Sez. A-A



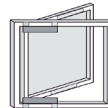
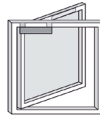
5- FIGURE INSTALLAZIONE

A90

TOPP
tecnologie del movimento

APERTURA VERSO L'ESTERNO

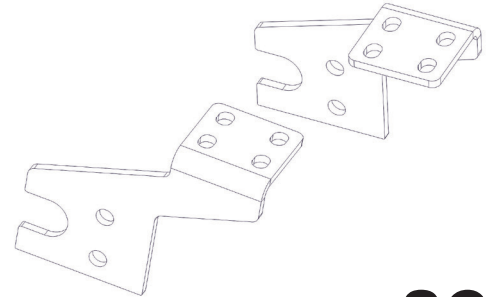
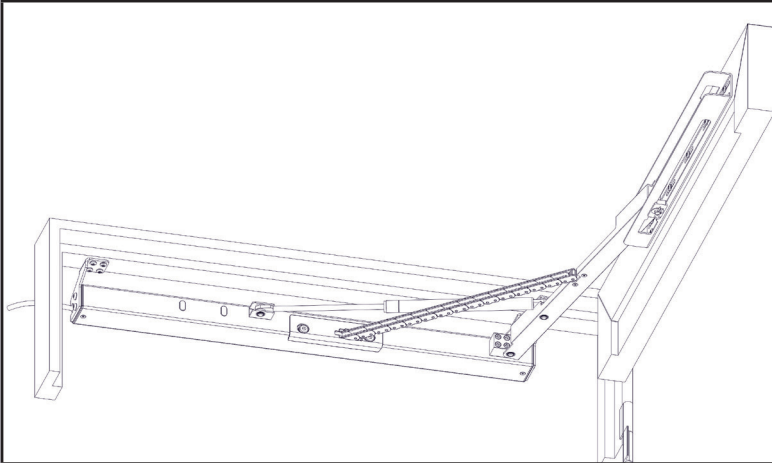
Anta vincolata -
Fissaggio a soffitto
SC,S1



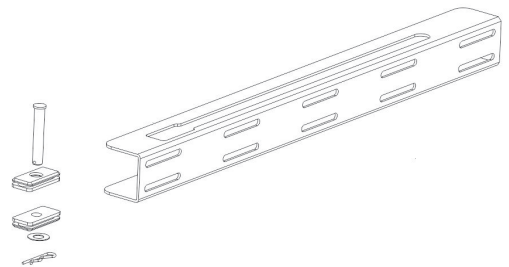
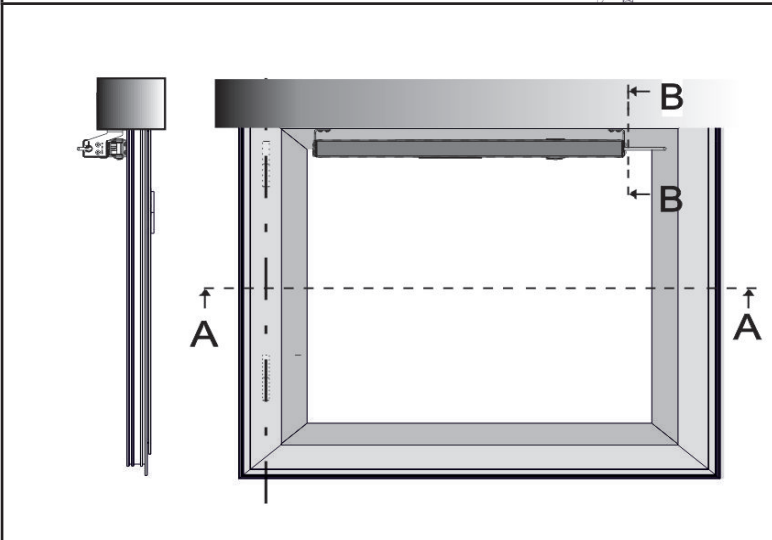
A90 - E3 -E4

24V - 230V

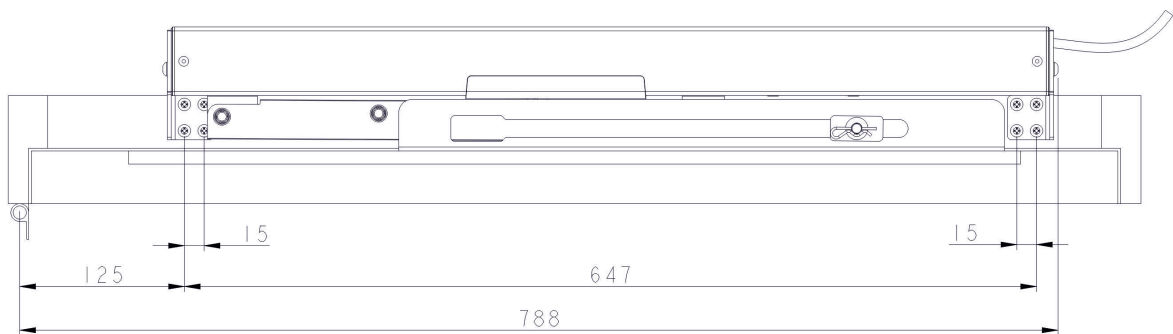
RWA - Standard



SC

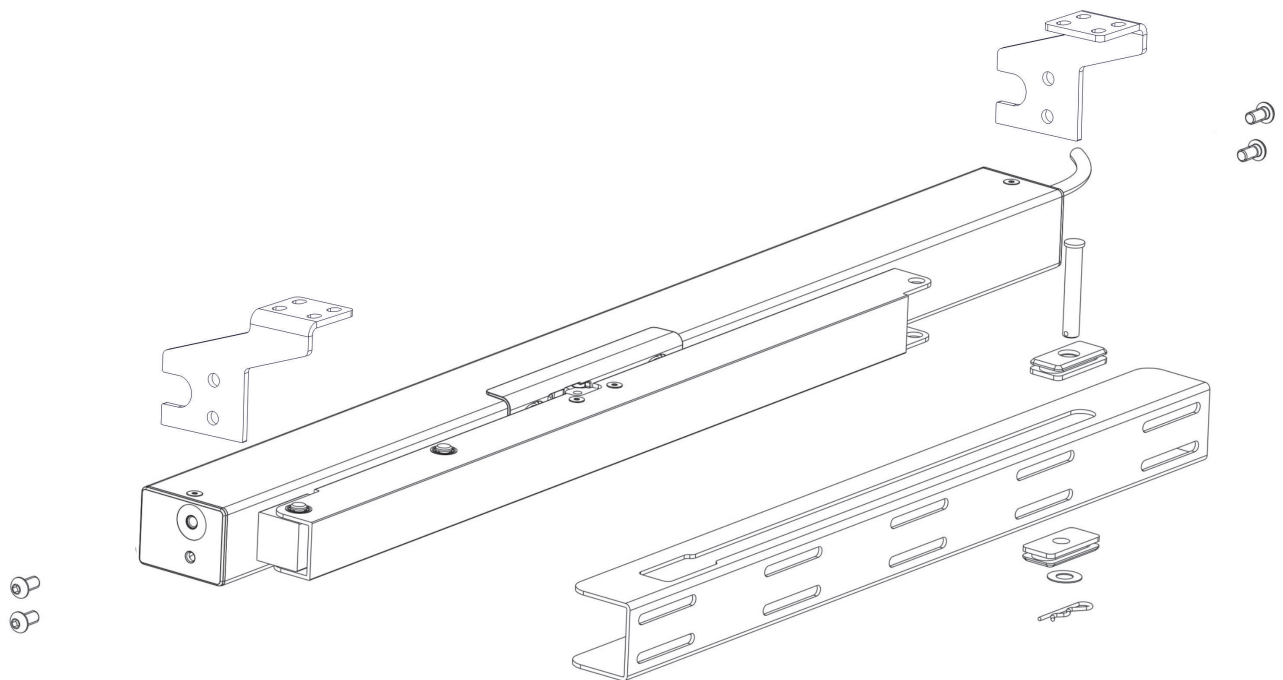
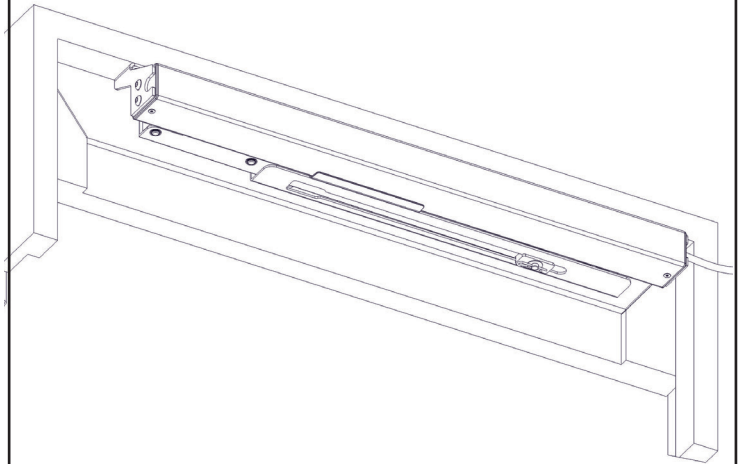
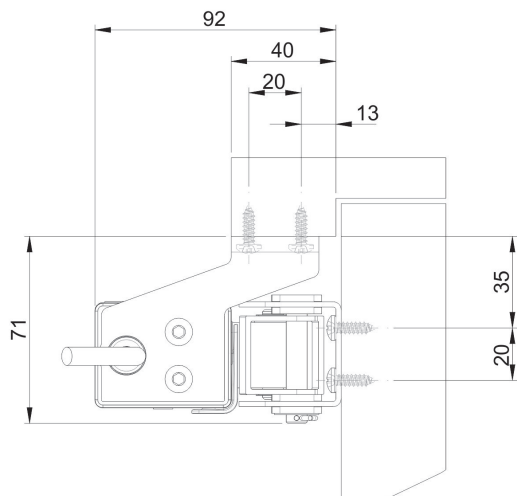


S1

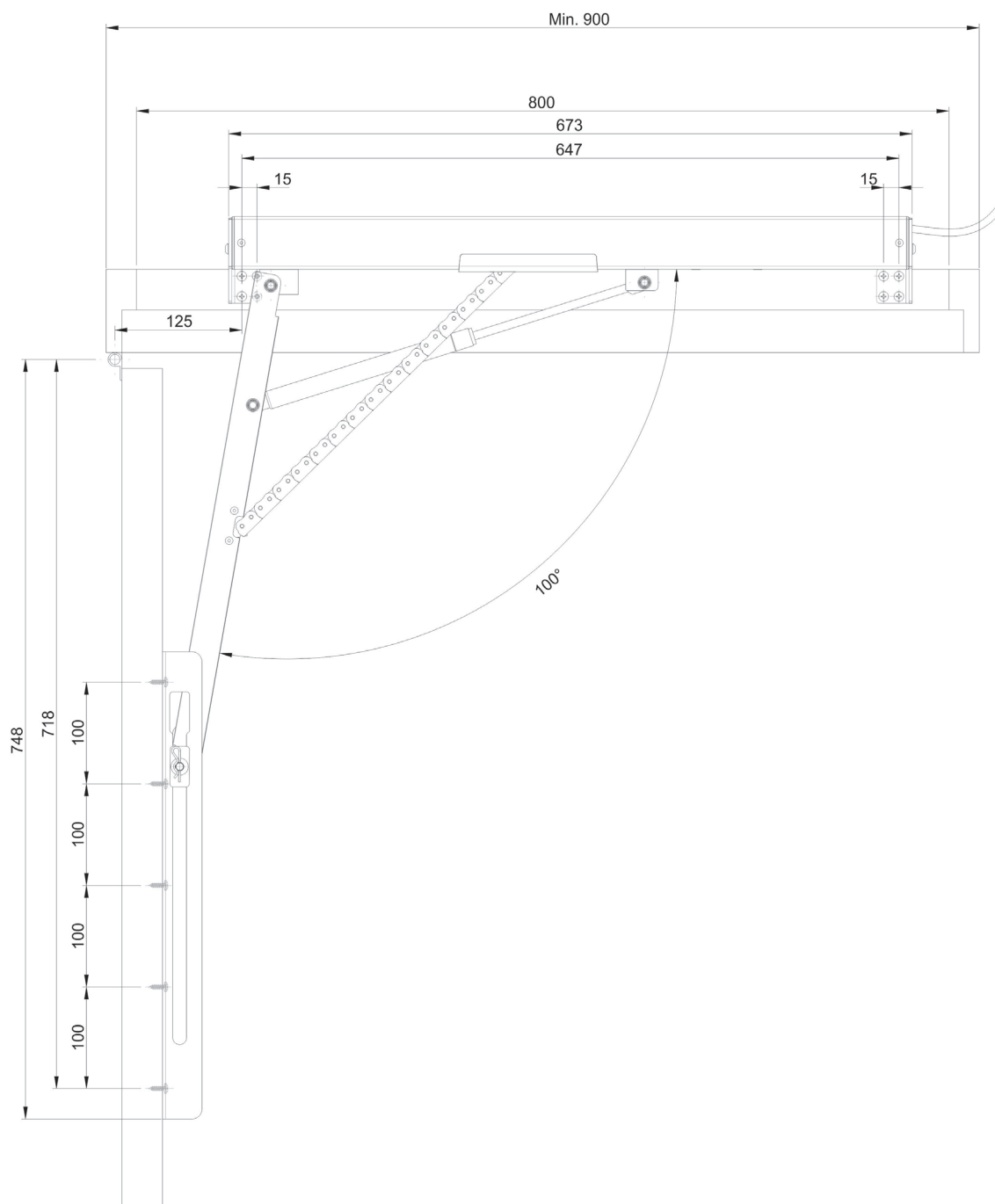


Sez. A-A

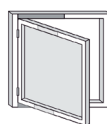
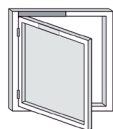
Sez. B-B



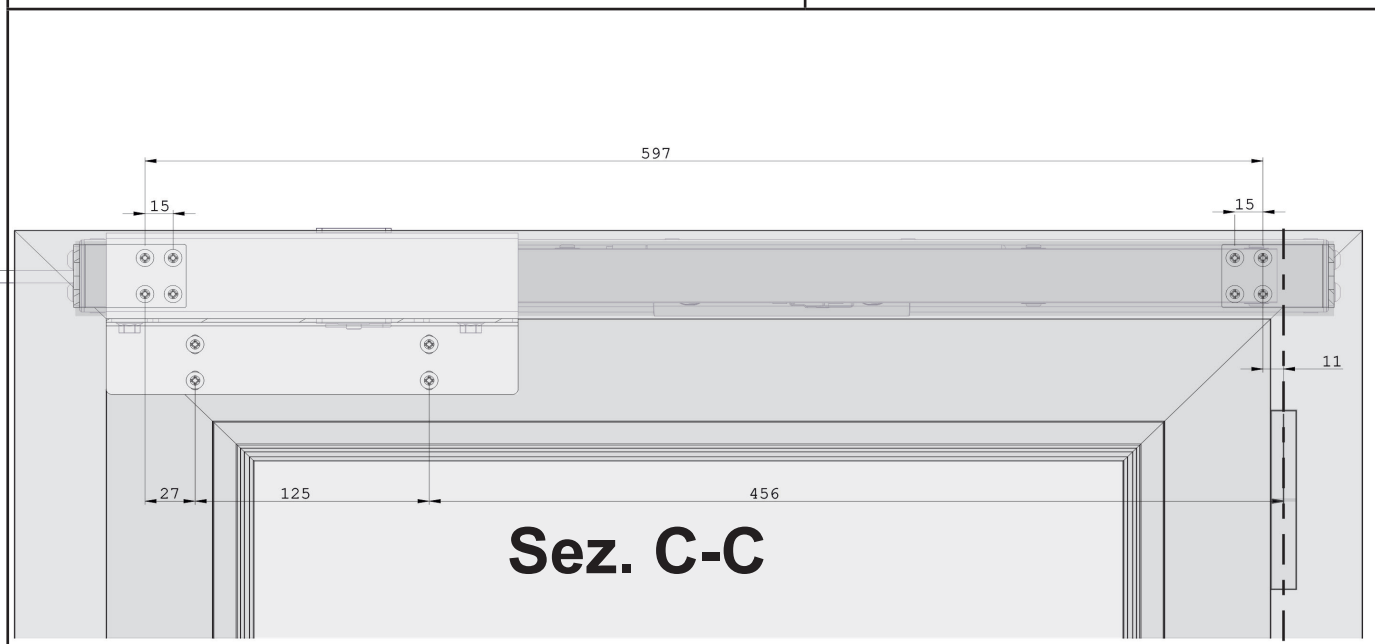
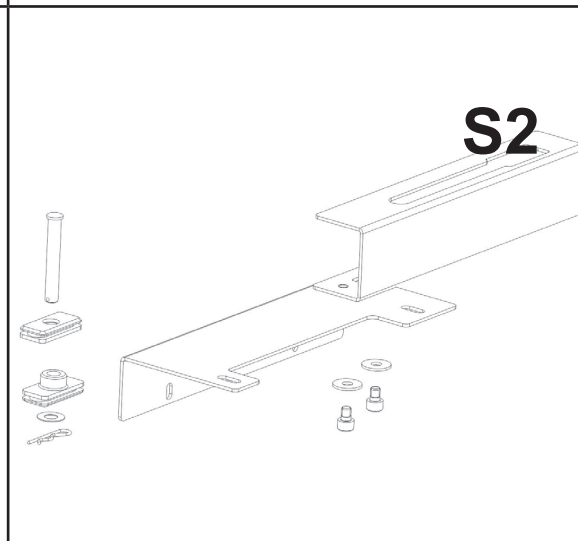
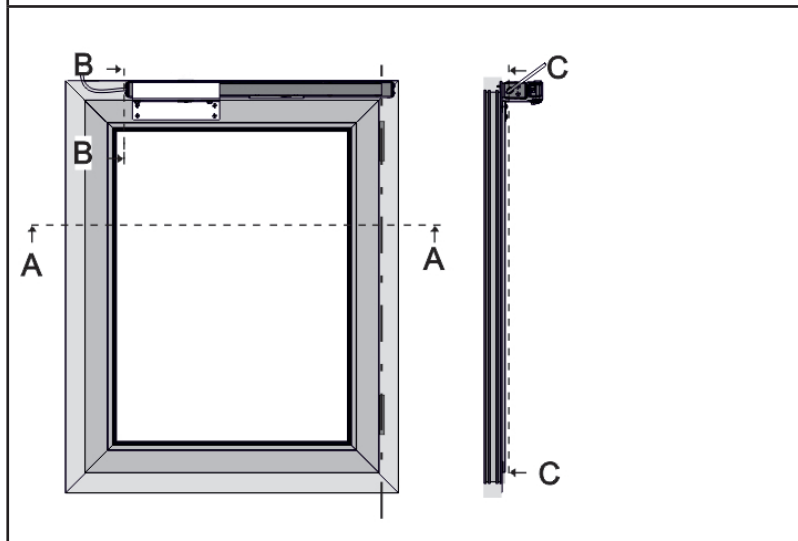
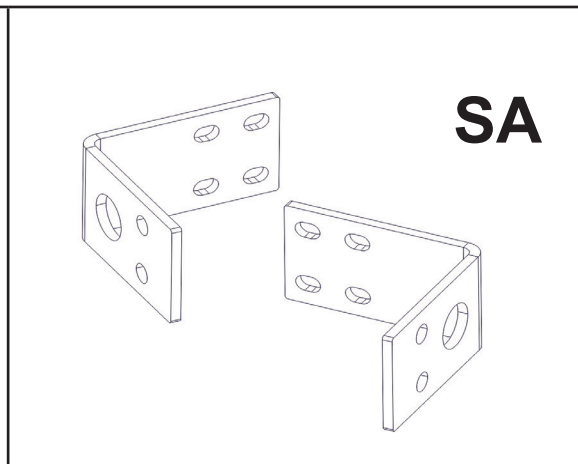
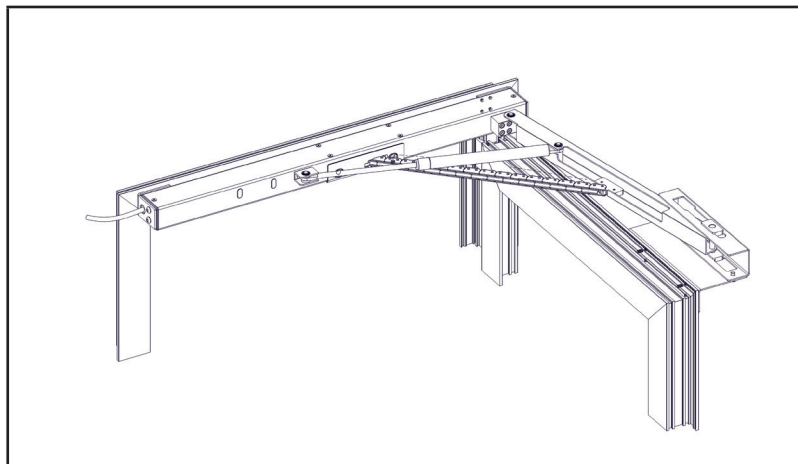
Sez. A-A



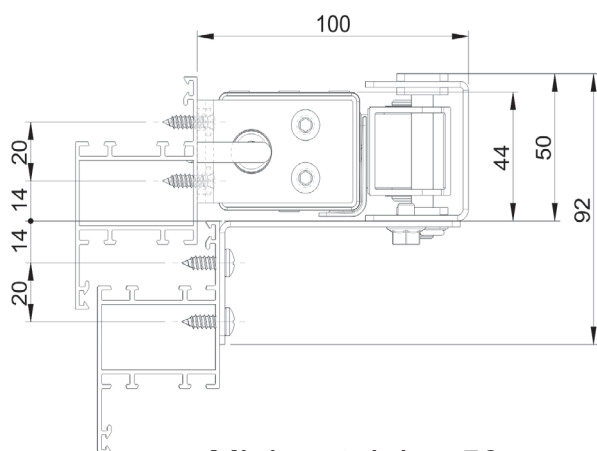
APERTURA VERSO L'INTERNO
Anta vincolata
SA,S2



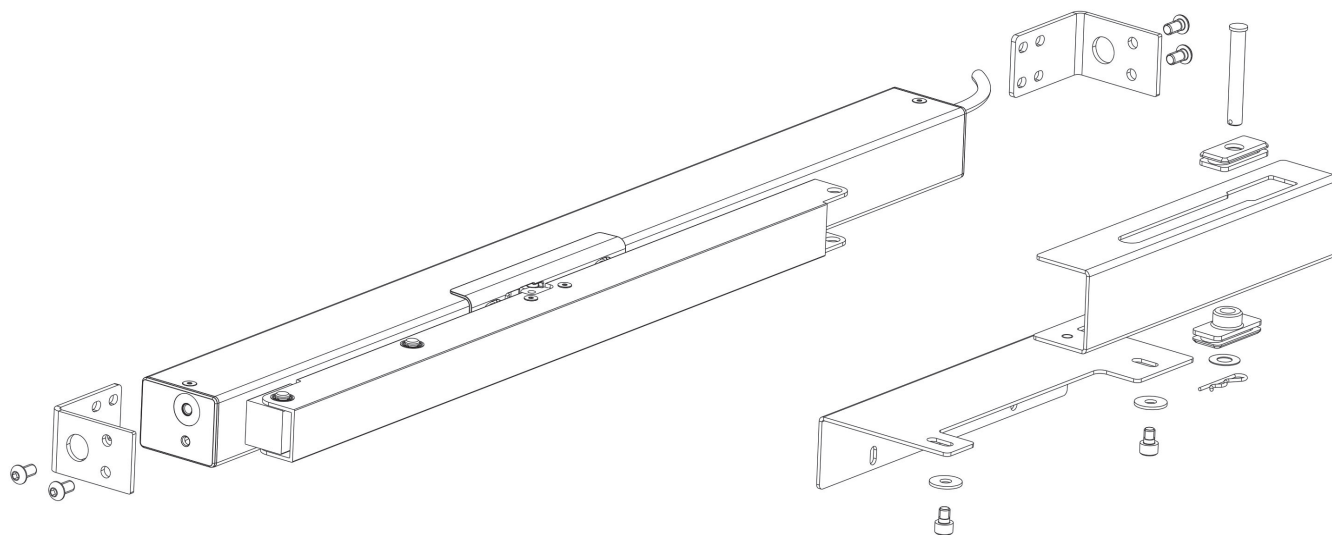
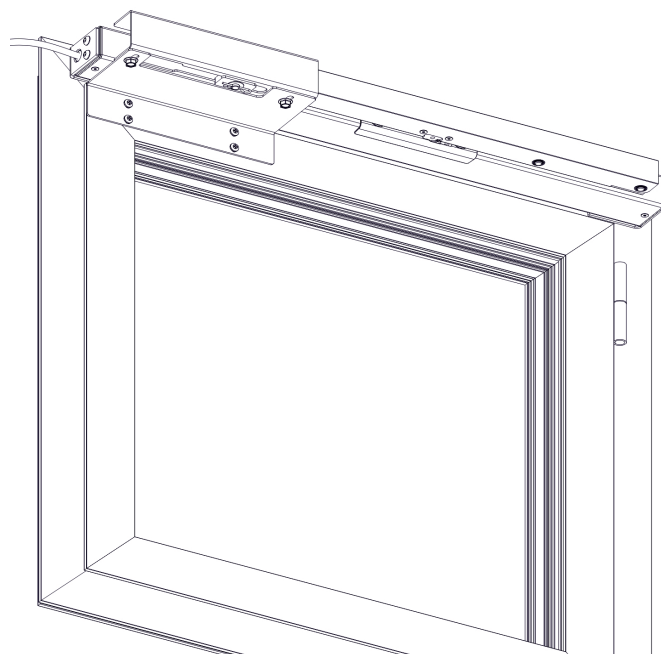
A90 - I1- I2
24V - 230V
RWA - Standard



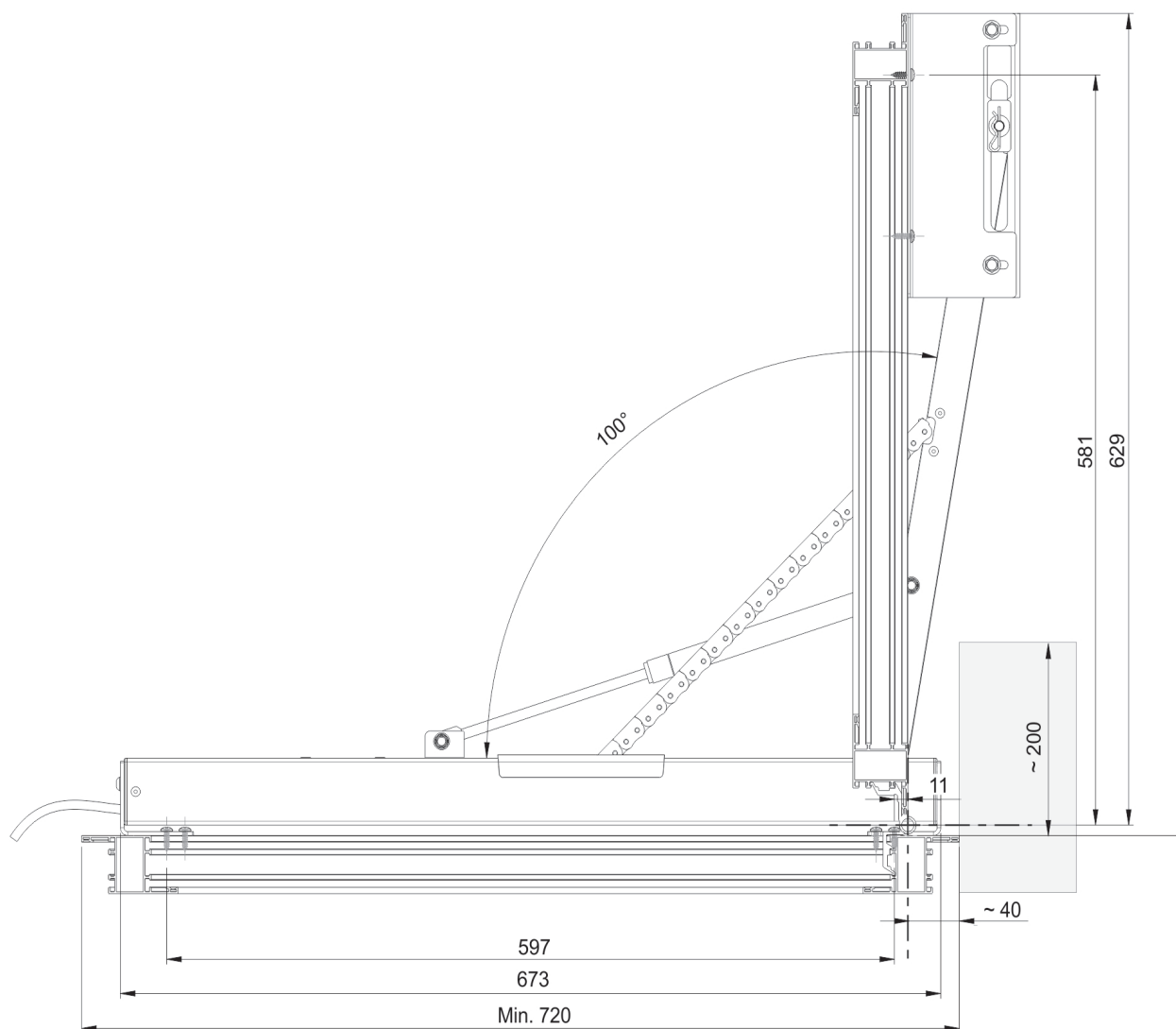
Sez. B-B



Minimo telaio: 50mm



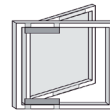
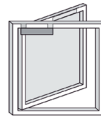
Sez. A-A



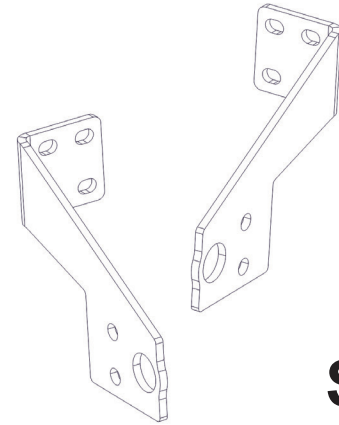
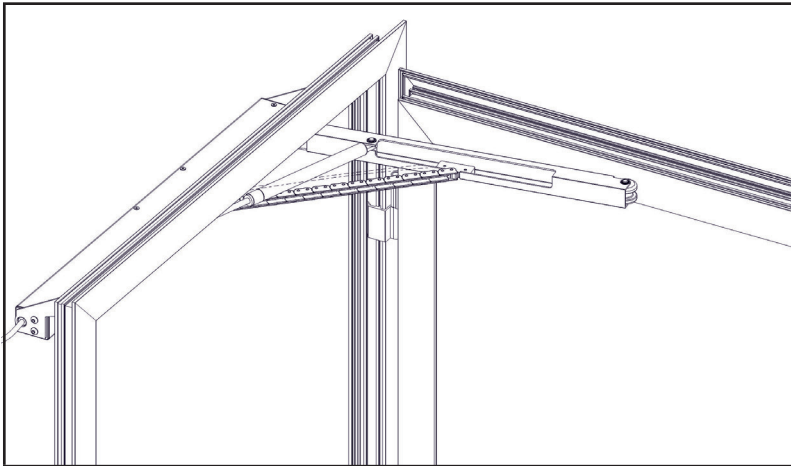
APERTURA VERSO L'ESTERNO

Anta libera

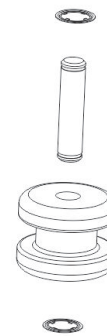
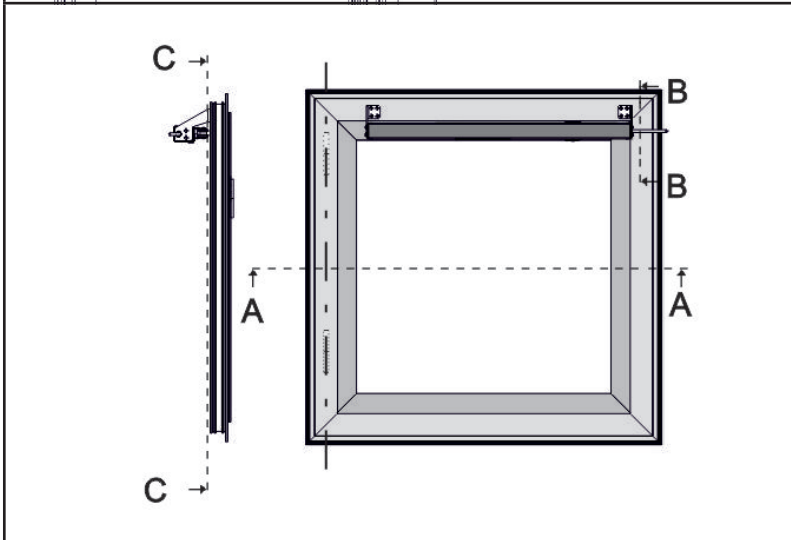
SB, S3



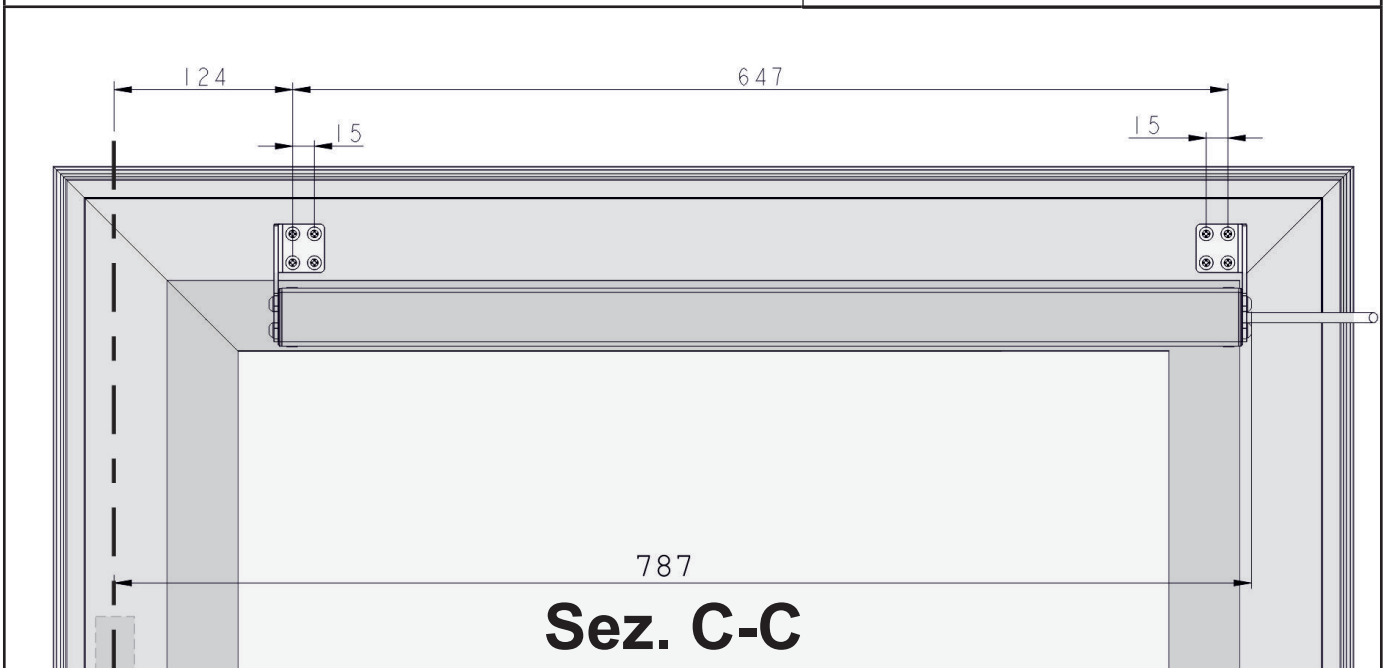
A90 - ME1- ME2
24V - 230V
RWA - Standard



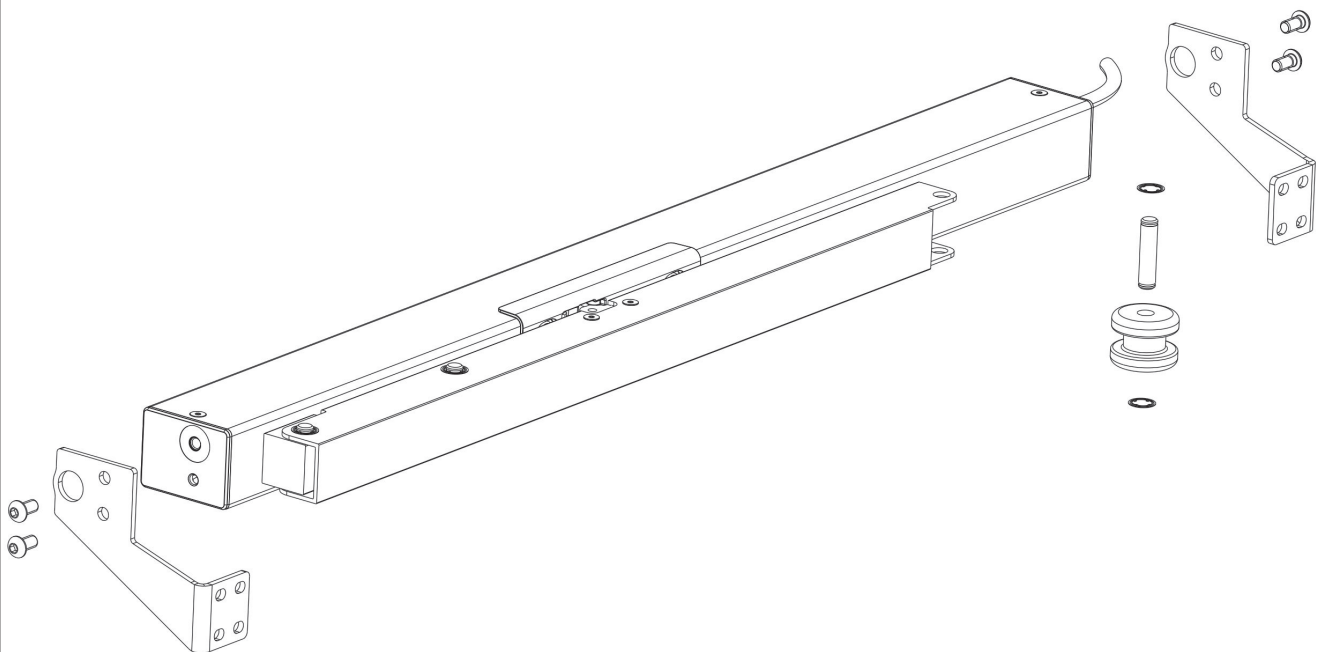
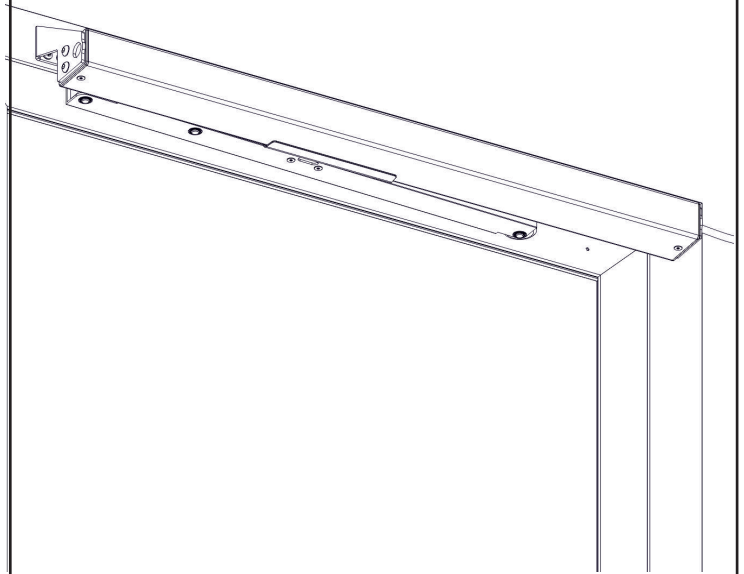
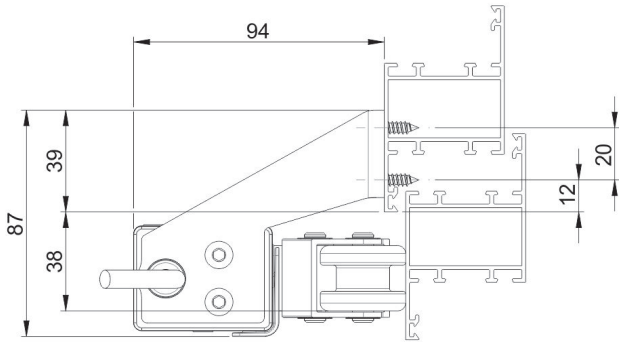
SB



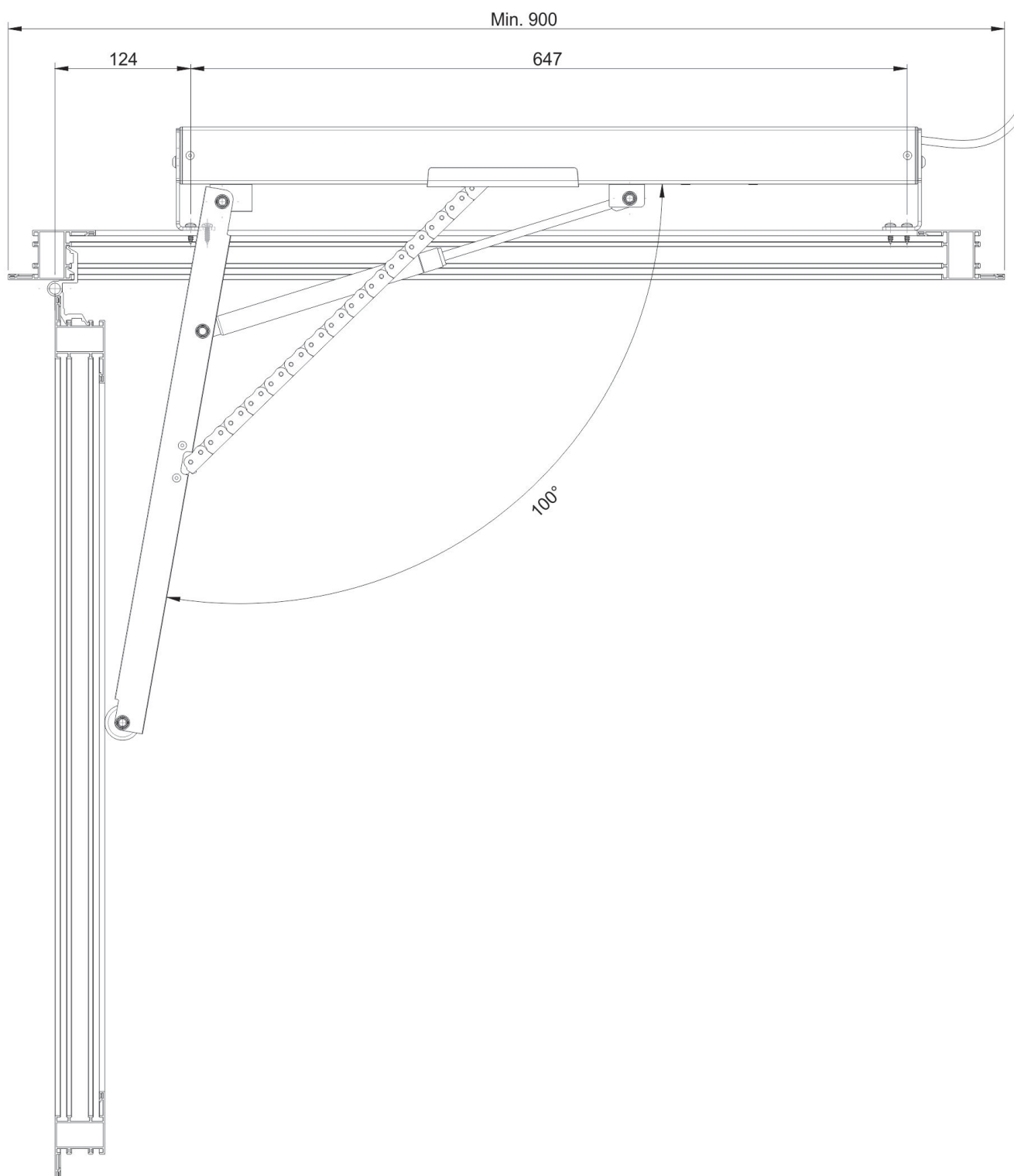
S3



Sez. B-B

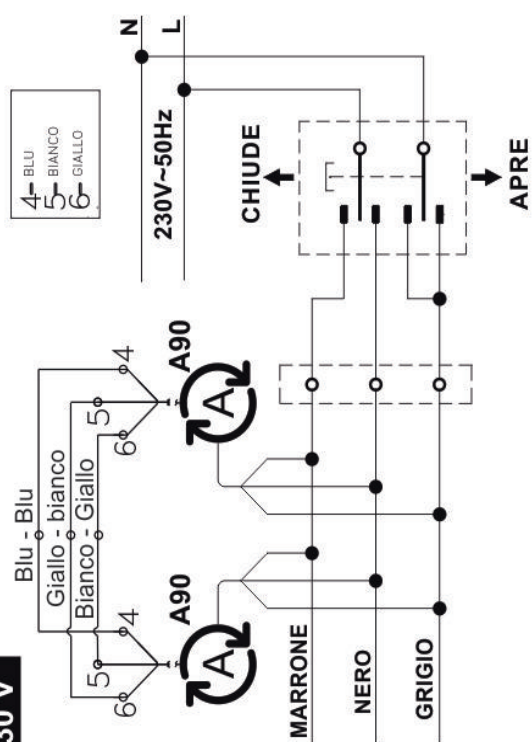


Sez. A-A



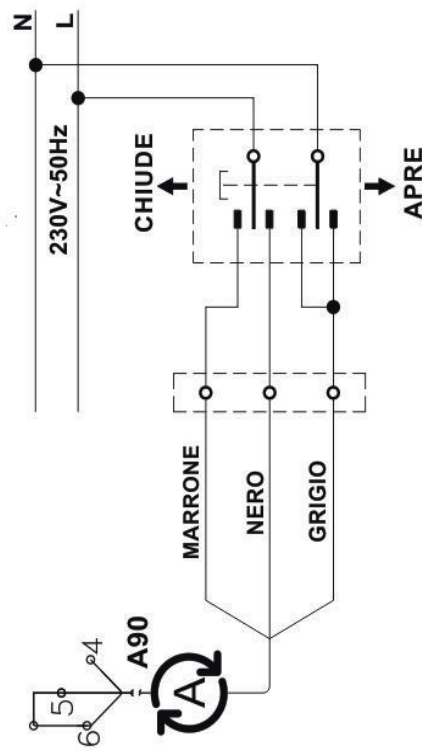
Schema elettrico

230 V



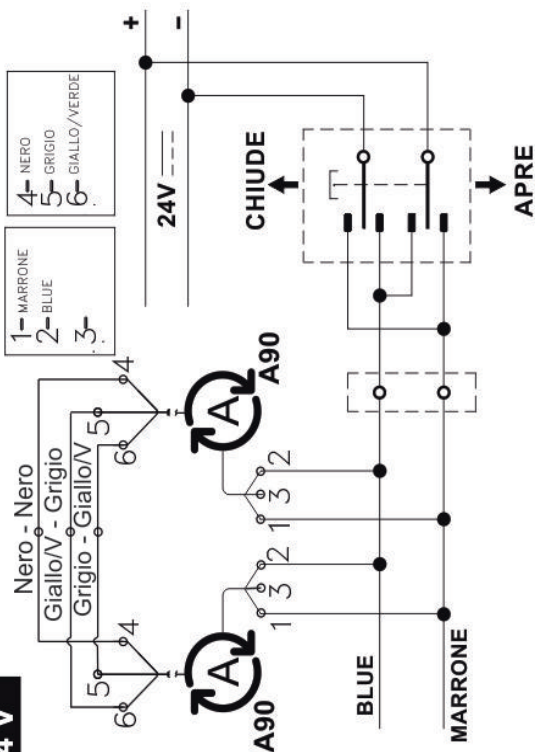
QUESTO SIMBOLO IDENTIFICA NEGLI SCHEMI DI COLLEGAMENTO ELETTRICO L'ATTUATORE TOPP.

ATTENZIONE: NEL CASO DI UTILIZZO DI PIÙ PUNTI DI SPINTA SULLA STESSA FINESTRA, NON ALIMENTARE GLI ATTUATORI SINGOLARMENTE.



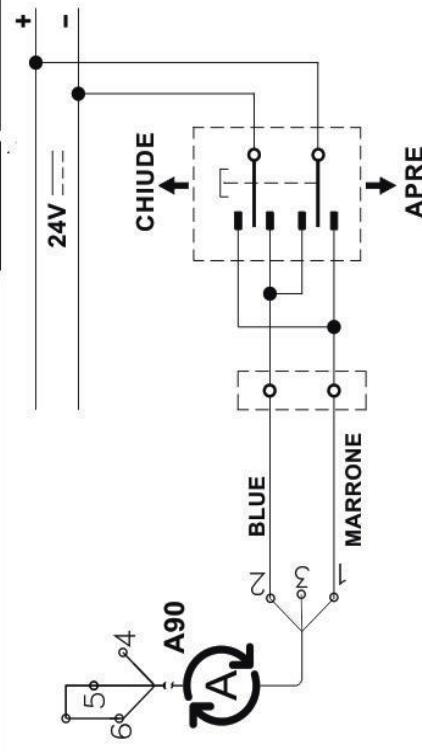
Schema elettrico

24 V



QUESTO SIMBOLO IDENTIFICA NEGLI SCHEMI DI COLLEGAMENTO ELETTRICO L'ATTUATORE TOPP.

ATTENZIONE: NEL CASO DI UTILIZZO DI PIÙ PUNTI DI SPINTA SULLA STESSA FINESTRA, NON ALIMENTARE GLI ATTUATORI SINGOLARMENTE.





TOPP S.r.l.

Società a Socio Unico soggetta a direzione e coordinamento di 2 Plus 3 Holding S.p.a.

Via Galvani, 59 - 36066 Sandrigo (VI) - Italia

Tel. +39 0444 656700 - Fax +39 0444 656701

Info@topp.it - www.topp.it